

Код ОКПД-2

26.51.63.130



ОДНОФАЗНЫЙ СЧЁТЧИК ЭЛЕКТРИЧЕСКОЙ ЭНЕРГИИ

Милур 107

Руководство по эксплуатации

ТСКЯ.411152.006РЭ

(расширенная версия)

2023

СОДЕРЖАНИЕ

ВВЕДЕНИЕ	3
1 ТРЕБОВАНИЯ БЕЗОПАСНОСТИ	5
2 ОПИСАНИЕ И РАБОТА СЧЕТЧИКА	6
2.1 НАЗНАЧЕНИЕ СЧЕТЧИКА	6
2.2 МОДИФИКАЦИИ СЧЕТЧИКА.....	7
2.3 РАСШИФРОВКА ОБОЗНАЧЕНИЙ В ЗАПИСИ МОДИФИКАЦИЙ СЧЕТЧИКА.....	8
2.4 ПРИМЕР ЗАПИСИ ОБОЗНАЧЕНИЯ СЧЕТЧИКА:	8
2.5 УСЛОВИЯ ПРИМЕНЕНИЯ	9
2.6 ТЕХНИЧЕСКИЕ ХАРАКТЕРИСТИКИ	11
2.7 УСТРОЙСТВО И ПРИНЦИП РАБОТЫ СЧЕТЧИКА	15
2.8 ОБЩИЙ ВИД, УСТРОЙСТВО СЧЕТЧИКА И СХЕМЫ ПОДКЛЮЧЕНИЯ.....	16
2.9 МАРКИРОВКА И ПЛОМБИРОВАНИЕ.....	20
2.10 УПАКОВКА.....	23
3 ФУНКЦИОНАЛЬНЫЕ ВОЗМОЖНОСТИ СЧЕТЧИКА	24
3.1 ВЕДЕНИЕ ВРЕМЕНИ, ТАРИФИКАЦИЯ.....	24
3.2 РЕГИСТРАЦИЯ И ХРАНЕНИЕ ДАННЫХ	26
3.3 ОТОБРАЖЕНИЕ ДАННЫХ, РАБОТА ЖКИ.....	29
3.4 КОММУНИКАЦИОННАЯ ФУНКЦИЯ	33
3.5 ИНТЕРФЕЙСЫ	33
3.6 ИМПУЛЬСНЫЕ ВЫХОДЫ	35
3.7 УПРАВЛЕНИЕ НАГРУЗКОЙ	37
3.8 ЗАЩИТА ОТ НЕСАНКЦИОНИРОВАННОГО ДОСТУПА.....	39
3.9 ПИТАНИЕ СЧЕТЧИКА	40
3.10 САМОДИАГНОСТИКА	44
3.11 ПАРАМЕТРЫ СЧЕТЧИКА, ДОСТУПНЫЕ К КОНФИГУРИРОВАНИЮ	43
3.12 ПЕРВОНАЧАЛЬНЫЕ УСТАНОВКИ СЧЕТЧИКА ПРИ ВЫПУСКЕ	44
4 ИСПОЛЬЗОВАНИЕ ПО НАЗНАЧЕНИЮ	46
4.1 ОБОРУДОВАНИЕ, ИНСТРУМЕНТЫ И ПРИНАДЛЕЖНОСТИ	46
4.2 МЕРОПРИЯТИЯ, ПРОВОДИМЫЕ ДО УСТАНОВКИ СЧЕТЧИКА НА ОБЪЕКТ	48
4.3 МОНТАЖ СЧЕТЧИКА ВНУТРЕННЕЙ УСТАНОВКИ.....	52
4.4 МОНТАЖ СЧЕТЧИКА НАРУЖНОЙ УСТАНОВКИ	53
4.5 ЗАВЕРШЕНИЕ ПОДКЛЮЧЕНИЯ СЧЕТЧИКА.....	58
4.6 НАСТРОЙКА ПАРАМЕТРОВ СВЯЗИ ПО КАНАЛУ GSM ПРИ ПОМОЩИ SMS-СООБЩЕНИЯ	60
5 ИСПОЛЬЗОВАНИЕ СЧЕТЧИКА В СОСТАВЕ ИСУЭЭ	67
6 ПОДКЛЮЧЕНИЕ СЧЕТЧИКА К ПК	69
7 ПОВЕРКА СЧЕТЧИКА	73
8 ГАРАНТИЙНЫЙ РЕМОНТ	73
9 ТЕХНИЧЕСКОЕ ОБСЛУЖИВАНИЕ	73
9.1 ПРОВЕРКА ФУНКЦИОНИРОВАНИЯ, ВНЕШНИЙ ОСМОТР.....	74
9.2 ПРОВЕРКА ЗАРЯДА ВНУТРЕННЕГО ИСТОЧНИКА ПИТАНИЯ	74
9.3 ЗАМЕНА ВНУТРЕННЕГО ИСТОЧНИКА ПИТАНИЯ.....	75
9.4 УДАЛЕНИЕ ГРЯЗИ	75
9.5 ПРОВЕРКА НАДЕЖНОСТИ ПОДКЛЮЧЕНИЯ СИЛОВЫХ И ИНТЕРФЕЙСНЫХ ЦЕПЕЙ СЧЕТЧИКА	75
9.6 КОНТРОЛЬ СЧЕТЧИКА НА ПРЕДМЕТ НАЛИЧИЯ ПОПЫТОК НЕСАНКЦИОНИРОВАННОГО ДОСТУПА	76
10 УСЛОВИЯ ХРАНЕНИЯ	76
11 ТРАНСПОРТИРОВАНИЕ	76
12 УТИЛИЗАЦИЯ	77
ПРИЛОЖЕНИЕ А (ОБЯЗАТЕЛЬНОЕ) УСЛОВНОЕ ОБОЗНАЧЕНИЕ МОДИФИКАЦИЙ И ИСПОЛНЕНИЙ СЧЕТЧИКОВ МИЛУР 107	78
ПРИЛОЖЕНИЕ Б (ОБЯЗАТЕЛЬНОЕ) ГАБАРИТНЫЕ И УСТАНОВОЧНЫЕ РАЗМЕРЫ СЧЕТЧИКОВ МИЛУР 107	81
ПРИЛОЖЕНИЕ В (СПРАВОЧНОЕ) ЖУРНАЛЫ СОБЫТИЙ СЧЕТЧИКА, РАБОТАЮЩЕГО ПО ПРОТОКОЛУ МИ107	84
ПРИЛОЖЕНИЕ Г (ОБЯЗАТЕЛЬНОЕ) ИНДИКАЦИЯ ЖКИ СЧЕТЧИКА	87
ПРИЛОЖЕНИЕ Д (ОБЯЗАТЕЛЬНОЕ) БЛОК-СХЕМЫ ПОДКЛЮЧЕНИЯ СЧЕТЧИКА К ПК	101
ПРИЛОЖЕНИЕ Е (СПРАВОЧНОЕ) ССЫЛОЧНЫЕ НОРМАТИВНЫЕ ДОКУМЕНТЫ	104
ПРИЛОЖЕНИЕ Ж (СПРАВОЧНОЕ) ПЕРЕЧЕНЬ СОКРАЩЕНИЙ, ОПРЕДЕЛЕНИЙ, ОБОЗНАЧЕНИЙ	106

Введение

Настоящее руководство по эксплуатации предназначено для ознакомления с устройством, принципом действия, конструкцией, эксплуатацией, техническим обслуживанием счетчика электрической энергии статического однофазного универсального Милур 107 (далее – счетчик).

Тип средств измерений «Счётчики электрической энергии статические Милур 107» зарегистрирован в государственном реестре средств измерений:

- № в госреестре 76141-19, № записи 173395, дата 08.11.2019 г. предприятия-изготовители: ООО «Милур ИС» г. Екатеринбург, АО «НПП «Исток» им. Шокина» г. Фрязино, АО «ПО «Электроприбор» г. Пенза;
- № в госреестре 81364-21, № записи 180557, дата 11.04.2021 г., предприятие-изготовитель: ООО «Милур ИС» г. Москва, г. Зеленоград.

Декларация о соответствии требованиям ТР ТС 004/2011 «О безопасности низковольтного оборудования» и требованиям ТР ТС 020/2011 «Электромагнитная совместимость технических средств»:


- ЕАЭС № RU Д-RU.АЖ47.В.15717/20 от 26.11.2020 г., ООО «Милур ИС» г. Москва, г. Зеленоград.

Декларация о соответствии требованиям ТР ТС 004/2011 «О безопасности низковольтного оборудования»:

- ЕАЭС № RU Д-RU.АМ05.В.07959/19 от 26.08.2019 г., ООО «Милур ИС» г. Екатеринбург, АО «ПО «Электроприбор» г. Пенза , АО «НПП «Исток» им. Шокина» г. Фрязино.

Декларации о соответствии требованиям ТР ТС 020/2011 «Электромагнитная совместимость технических средств»:

- ЕАЭС № RU Д - RU.АД07.В.00791/19 от 21.08.2019 г., ООО «Милур ИС» г. Екатеринбург;
- ЕАЭС № RU Д-RU.АД07.В.00788/19 от 21.08.2019 г., АО «ПО «Электроприбор» г. Пенза;
- ЕАЭС № RU Д-RU.АД07.В.00786/19 от 21.08.2019 г., АО «НПП «Исток» им. Шокина» г. Фрязино.

Знак  в тексте документа указывает на требования, несоблюдение которых может привести к выходу счетчика из строя, либо к травмам персонала, использующего счетчик.

Предприятие-изготовитель ведет постоянную работу по совершенствованию выпускаемого изделия, поэтому счетчик может иметь незначительные отличия, не отраженные в данном руководстве по эксплуатации.

В приложении А приведен перечень всех модификаций счетчика.

В приложении Б приведены габаритные и установочные размеры счетчика.

В приложении В приведены события, регистрируемые в журналах событий при работе счетчика по протоколу МИ107.

В приложении Г приведена расшифровка символов, отображаемых на ЖКИ счетчика и циклы-кадры индикации.

В приложении Д приведены блок-схемы подключения счетчика через дополнительные интерфейсы (не оптический порт).

В приложении Е приведен перечень нормативных документов, на которые даны ссылки в настоящем руководстве.

В приложении Ж приведен список сокращений и определений, используемых в настоящем руководстве.

При работе со счетчиком, кроме настоящего руководства, следует также пользоваться следующими документами и ПО:

- «Счетчик электрической энергии статический Милур 107. Формуляр ТСКЯ.411152.006ФО» – входит в комплект поставки;
- «Счетчик электрической энергии статический Милур 107. Методика поверки ТСКЯ.411152.006МП»;
- «Счетчик электрической энергии Милур 107 в корпусе SPLIT. Инструкция по монтажу. ТСКЯ.411152.006-06ИМ» - доступно на сайте miluris.ru;
- ПО «Конфигуратор счетчиков Милур» и руководство пользователя к данному ПО доступно на сайте miluris.ru;
- ПО «Конфигуратор преобразователя интерфейсов Милур IC» и руководство пользователя к данному ПО – доступно на сайте miluris.ru.

1 Требования безопасности



К работам по монтажу, техническому обслуживанию и ремонту счетчика допускаются лица, прошедшие инструктаж по технике безопасности и имеющие квалификационную группу по электробезопасности не ниже III для электроустановок до 1000 В с допуском к работе на электроустановках напряжением до 1000 В, ознакомившиеся с настоящим руководством.



Все работы, связанные с монтажом, демонтажом, физическим подключением счетчика к оборудованию, проводным интерфейсам, антеннам и техническим обслуживанием счетчика, должны производиться при обесточенной сети электропитания и отключенном счетчике.



При проведении работ по монтажу и обслуживанию счетчика должны соблюдаться действующие Правила устройства электроустановок (ПУЭ), Правила технической эксплуатации электроустановок потребителей и Правила по охране труда при эксплуатации электроустановок.



Максимальное напряжение, подводимое к цепям счетчика, не должно превышать 299 В, максимальный ток не должен превышать 100 А.

По способу защиты человека от поражения электрическим током счетчики соответствуют требованиям ГОСТ 31818.11 и ГОСТ 12.2.091 для счетчиков в изолирующем корпусе класса защиты II.



Запрещается:

- класть или вешать на счетчик посторонние предметы;
- подавать напряжение питания на поврежденный или неисправный счетчик;
- допускать разрушающее воздействие на счетчик механических факторов (падения изделия, ударов и т.п.);
- допускать нарушение пломб.

2 Описание и работа счетчика

2.1 Назначение счетчика

Счетчик Милур 107 – это статический однофазный многотарифный счетчик электрической энергии непосредственного включения со встроенным специализированным отечественным микроконтроллером разработки и производства ПКК «Миландр» и с различными интерфейсами связи для обмена информацией с внешними устройствами.

Сведения о сертификации счетчика приведены в формуляре.

В счетчике реализованы следующие функции:

- функция измерения и учета;
- функция хронометрическая (п. 3.1);
- функция регистрации и хранения информации (п. 3.2);
- функция отображения информации (п. 3.3);
- функция коммуникационная - обмен данными с защитой от несанкционированного доступа на программном уровне и аппаратном уровне (п. 3.4, 3.5);
- функция управления нагрузкой (п. 3.7);
- функция самодиагностики (п. 3.10).

В зависимости от выполняемых функций и характеристик выпускаются модификации счетчиков со стандартным и расширенным функционалом.

Счетчик со стандартным функционалом предназначен для измерения и учета активной (согласно ГОСТ 31819.21) и реактивной (согласно ГОСТ 31819.23) электрической энергии прямого и обратного направления (по модулю) в двухпроводных сетях переменного тока с номинальным напряжением ($U_{ном}$) 230 В и частотой 50 Гц и для организации многотарифного учета по времени суток.

Счетчик, в зависимости от его конструктивного исполнения, предназначен для применения как внутри помещений (корпуса 7МТН35; 9МТН35), так и для наружной установки (корпус SPLIT). Счетчики в корпусах 7МТН35, 9МТН35 могут изготавливаться со стандартными и уменьшенными клеммными крышками (приложение А). Счетчик с уменьшенными клеммными крышками требует дополнительной защиты от прямого попадания воды.

Счетчик может эксплуатироваться как автономно, так и в составе ИСУЭЭ. При интеграции счетчика в систему ИСУЭЭ должно быть проведено предпроектное исследование объекта с целью выбора аппаратной части ИСУЭЭ”, типа канала связи между уровнями ИСУЭЭ, а также определения совместимости выбранной модификации счетчика с уже имеющимся оборудованием и планируемыми к внедрению технологическими средствами.

Счетчики в зависимости от модификации поддерживают следующие интерфейсы связи (п. 3.5): оптический порт (основной интерфейс, присутствует во всех счетчиках), RF868, GSM, GSM LTE, GSM NB IoT, RF2400, LoRa (тип 1), PLC, RS-485, универсальный проводной интерфейс, LoRa RF868 (тип 2), LoRa (тип 3), PLC.G3, RF433.

Модификации счетчиков приведены в Приложении А. Комплект поставки счетчика приведен в формуляре.

2.2 Модификации счетчика

Предусмотрен выпуск модификаций счетчика, отличающихся:

- конструкцией корпуса (7МТН35, 9МТН35, SPLIT);
- количеством и типом интерфейсов связи;
- наличием или отсутствием встроенного реле отключения (ограничения)/включения нагрузки;
- наличием дополнительного датчика тока в нейтрали;
- количеством дополнительных источников питания;
- метрологическими характеристиками.

Отличительные характеристики счетчиков приведены в таблице 5.

Модификации счетчиков приведены в приложении А.

Комплект поставки счетчика приведен в формуляре.

2.3 Расшифровка обозначений в записи модификаций счетчика

		Милур	107	2	2	-	PRV	-	2	L	-	D	T
Тип счетчика													
Базовый (максимальный) ток; класс точности по активной/реактивной энергии													
2	5 (100) А; 1/2												
Номинальное напряжение													
2	230 В												
Наличие дополнительных интерфейсных модулей**													
F	Радиоинтерфейс 868 МГц												
G	GSM												
H	GSM LTE												
K	GSM NB IoT												
M	Радиоинтерфейс 2400 МГц												
N	Радиоинтерфейс LoRa (тип 1)												
P	PLC												
R	RS-485												
U	Универсальный проводной интерфейс												
V	Радиоинтерфейс LoRa 868 МГц (тип 2)												
X	PLC.G3												
Y	Радиоинтерфейс LoRa (тип 3)												
Z	Радиоинтерфейс 433 МГц***												
Тип корпуса, температура эксплуатации													
1	7МТН35 от - 40 до + 70 °С												
2	9МТН35 от - 40 до + 70 °С												
3	SPLIT: Измерительный блок: от - 50 до + 70 °С; Блок индикации: от - 10 до + 40 °С												
Клеммные крышки (только для 7МТН35 и 9МТН35)													
	стандартные												
L	уменьшенные												
Наличие встроенного реле отключения/включения нагрузки													
	отсутствует												
D	присутствует												
Измерительный элемент в «нейтрали»													
	отсутствует												
T	присутствует												

Примечания:

* Расширенный функционал включает в себя: измерение показателей качества электроэнергии; возможность выбора протокола обмена данными; энергонезависимую фиксацию вскрытия корпуса и клеммных крышек; два резервных источника питания (в корпусах 7МТН35 и 9МТН35); увеличенный гарантийный срок; встроенную батарею часов реального времени; трехосевой датчик магнитного поля.

** Все модификации счетчиков имеют оптопорт. Наличие или отсутствие встроенной антенны обозначено для каждой модификации в приложении А

*** В ПУ Милур 107S.22-XXX-3-DT с расширенным функционалом в корпусе SPLIT радиоканал RF433 при необходимости можно использовать как интерфейс связи с УСПД, не отключая связь с блоком индикации.

**** Рабочий диапазон температур окружающей среды для дисплея ЖКИ в ПУ с корпусами 7m, 9m от минус 10 °С до плюс 40 °С.

2.4 Пример записи обозначения счетчика:

«Счетчик электрической энергии статический Милур 107.22-ZZ-3-D
ТСКЯ.411152.006-06.02».

Расшифровка: Счетчик электрической энергии статический Милур;

107 – однофазный;

2 – базовый (максимальный при измерении энергии) ток – 5(100) А;

2 – номинальное напряжение – 230 В;

ZZ – с оптопортом и двумя радиоинтерфейсами 433 МГц (один для связи с терминалом на частоте 433,87 МГц, второй - для передачи данных на частоте 433,92 МГц);

3 – тип корпуса – SPLIT;

D – с встроенным реле отключения (ограничения)/включения нагрузки.

ТСКЯ.411152.006-06.02 – вариант исполнения счетчика по КД (допускается при заказе не указывать вариант исполнения по КД).

2.5 Условия применения

2.5.1 Нормальные условия применения

Нормальные условия применения счетчика в соответствии с ГОСТ 22261:

- температура окружающего воздуха: от плюс 21 °С до плюс 25 °С;
- относительная влажность окружающего воздуха при температуре окружающего воздуха плюс 30 °С: от 30 % до 80 %;
- атмосферное давление: от 84 до 106 кПа (630 – 795 мм рт. ст.).

2.5.2 Рабочие условия применения

а) По устойчивости к климатическим воздействиям счетчик относится к группе 4 по ГОСТ 22261 с расширенным диапазоном по температуре (таблица 1).

Таблица 1

Счетчик	Температурный диапазон, °С	Относительная влажность окружающего воздуха при 30 °С, %, не более	Атмосферное давление, кПа (мм рт. ст.)
Счетчик внутренней установки (корпус 7МТН35, 9МТН35)	от - 40 до +70	90	70 - 106,7 (537 – 800)
Измерительный блок счетчика наружной установки (корпус SPLIT)	от - 50 до +70	90	70 - 106,7 (537 – 800)

Счетчик	Температурный диапазон, °С	Относительная влажность окружающего воздуха при 30 °С, %, не более	Атмосферное давление, кПа (мм рт. ст.)
Блок индикации Милур Т счетчика наружной установки (корпус SPLIT); Дисплей ЖКИ в ПУ с корпусами 7m, 9m	от - 10 до +40	90	70 - 106,7 (537 – 800)
Примечание – При крайних значениях диапазона температур, эксплуатацию, хранение и транспортирование счетчиков следует осуществлять в течение не более 6 ч			

б) Счетчик наружной установки (в корпусе SPLIT) устойчив к воздействию солнечной радиации согласно ГОСТ 28202 (метод испытаний А – приближенный к наиболее жестким естественным условиям).

в) По устойчивости к механическим воздействиям счетчик относится к группе по ГОСТ 22261. В рабочих условиях применения счетчик удовлетворяет требованиям ГОСТ 31818.11 и может выдерживать влияние воздействующих величин, не имеющих постоянного характера, согласно таблице 2.

Таблица 2 – Рабочие условия применения для счетчика (механические воздействия)

Влияющая величина	Значение влияющей величины
Механические удары	согласно ГОСТ 31818.11: – энергия удара: 0,2 Дж; – количество ударов – 3
Механические удары одиночного действия	согласно ГОСТ 31818.11: – максимальное ускорение: 300 м/с ² ; – длительность импульса: 18 мс
Синусоидальная вибрация	согласно ГОСТ 31818.11: частота: 10 – 150 Гц; – частота перехода: 60 Гц; – постоянная амплитуда перемещения: 0,075 мм; – постоянное ускорение: 9,8 м/с ² (1 g)
Транспортная тряска, в упаковке	согласно ГОСТ 22261: максимальное ускорение, м/с ² : 30 м/с ² (3 g); – количество ударов в минуту: 80 – 120; – продолжительность воздействия: 1 час

2.6 Технические характеристики

2.6.1 Основные общие технические характеристики счетчиков приведены в таблице 3.

Таблица 3

Наименование параметра	Значение
Тип включения	непосредственный
Измерительный элемент	шунт, трансформатор
Номинальная частота сети, Гц	50
Номинальное напряжение $U_{ном}$, В	230
Установленный рабочий диапазон напряжения, В	от $0,8 \cdot U_{ном}$ до $1,2 \cdot U_{ном}$
Расширенный рабочий диапазон напряжения, В	от $0,8 \cdot U_{ном}$ до $1,3 \cdot U_{ном}$
Предельный рабочий диапазон напряжения, В	от 0 до $1,3 \cdot U_{ном}$
Базовый ток, А	5
Максимальный ток, А (при измерении электрической энергии)	100
Стартовый ток (чувствительность), А, не более:	
– по активной энергии	0,020
– по реактивной энергии	0,025
Активная (полная) мощность, потребляемая цепями напряжения счетчика при номинальном напряжении и частоте, (без учета потребления дополнительными интерфейсными модулями), Вт ($В \cdot А$), не более	2 (7)
Полная мощность, потребляемая одной цепью тока, при базовом токе, номинальной частоте и нормальной температуре, $В \cdot А$, не более	0,3
Точность хода внутренних часов при наличии напряжения питания на зажимах счетчика в нормальных условиях измерений не хуже, с/сут	$\pm 0,5$
Точность ход внутренних часов при наличии напряжения питания на зажимах счетчика в рабочем диапазоне температур не хуже, с/сут	± 5
Средняя наработка счетчика на отказ, ч, не менее	320000
Средний срок службы счетчика, лет, не менее	30
Срок сохранения информации в энергонезависимой памяти при отключении питания, лет, не менее	30
Срок службы встроенной батареи для счетчиков расширенного функционала, лет, не менее	10*
Срок службы сменной батареи (при включенном питании), лет, не менее	зависит от времени нахождения счетчика без сетевого питания
Максимальный ток встроенного реле отключения (ограничения)/включения нагрузки, А	110
Коммутационная износостойкость контактов реле, при номинальном напряжении ($U_{ном}$) и максимальном токе, циклов включений/выключений, не менее	3000
Количество электрических импульсных выходов	2
Количество оптических импульсных выходов	2
Подсветка ЖКИ	одноцветная
Класс точности при измерении активной/реактивной электрической энергии	1/2
Двухнаправленный учет энергии (прямое, обратное направление)	по модулю
Число тарифов, не менее	4
Число тарифных зон, не менее	8

Наименование параметра		Значение
Габаритные размеры, ДхШхВ, мм	в корпусе 7мТН35 с уменьшенными клеммными крышками	125x110x75
	в корпусе 7мТН35 со стандартными клеммными крышками	125x130x75
	в корпусе 9мТН35 с уменьшенными клеммными крышками	158x100x75
	в корпусе 9мТН35 со стандартными клеммными крышками	158x129x75
	SPLIT (измерительный блок)	215x210x112
	блок индикации «Милур Т»	145x74x29
Размеры корпуса, ДхШхВ, мм	в корпусе 7мТН35 с уменьшенными клеммными крышками	125x90x66
	в корпусе 7мТН35 со стандартными клеммными крышками	125x130x66
	в корпусе 9мТН35 с уменьшенными клеммными крышками	158x90x66
	в корпусе 9мТН35 со стандартными клеммными крышками	158x129x66
	SPLIT (измерительный блок)	204x210x110
	блок индикации «Милур Т»	138x70x20
Максимальная теоретическая масса, не более, кг	в корпусе 7мТН35	0,9
	в корпусе 9мТН35	1,0
	SPLIT (измерительный блок)	2,0
	блок индикации «Милур Т»	0,2
Максимальная уточненная масса, не более, кг	в корпусе 7мТН35	0,9
	в корпусе 9мТН35	1,0
	SPLIT (измерительный блок)	2,0
	блок индикации «Милур Т»	0,2

Примечание - *Срок службы встроенной батареи может быть уменьшен вследствие нахождения счетчика без сетевого питания и вскрытия клеммных крышек.

2.6.2 Постоянная счетчиков при номинальном напряжении в основном режиме и режиме поверки приведена в таблице 4.

Таблица 4 – Постоянная счетчика

Функционал	Класс точности (акт./реакт.)	Базовый ток счетчика, А	Постоянная счетчика, (импульсный выход активной энергии), имп./кВт·ч или (импульсный выход реактивной энергии), имп./квар·ч	
			в основном режиме («А»)	в поверочном режиме («В»)
Стандартный	1/2	5	5000	10000
Расширенный	1/2	5	5000	20000

2.6.3 Отличительные технические характеристики счетчиков указаны в таблице 5.

Таблица 5 – Отличительные технические характеристики счетчиков

ХАРАКТЕРИСТИКА	ПАРАМЕТР СЧЕТЧИКА		
	7мТН35	9мТН35	SPLIT
КОНСТРУКЦИЯ			
Конструкция	моноблок	моноблок	измерительный блок счетчика + блок индикации
Уменьшенные клеммные крышки	опция ²⁾	опция ²⁾	-
УСЛОВИЯ ЭКСПЛУАТАЦИИ			
Класс защиты от пыли и воды по ГОСТ 14254	IP51 (необходимость дополнительной защиты от прямого попадания воды у счетчиков с уменьшенными клеммными крышками)		измерительный блок - IP54; блок индикации - IP20
Установка	внутри помещений		измерительный блок - наружная; блок индикации - внутри помещения
Вид монтажа	на рейку ТН35		измерительный блок - на опоре ЛЭП или на внешней стене строения
Диапазон рабочих температур окружающего воздуха, °С	от - 40 до + 70		измерительный блок: от - 50 до + 70; блок индикации: от - 10 до + 40
ИЗМЕРЯЕМЫЕ ВЕЛИЧИНЫ			
Электрическая энергия	измерение и учет активной энергии по ГОСТ 31819.21 (класс 1); измерение и учет реактивной энергии по ГОСТ 31819.23 (класс 2)		
Мощность	регистрация и возможность отображения на ЖКИ активной, реактивной и полной мощности		
Параметры основных электрических величин (частоты, напряжения, тока, коэффициентов)	регистрация и возможность отображения на ЖКИ текущих значений тока, напряжения, частоты		
Показатели качества электрической энергии в сети согласно ГОСТ 32144	-		
ФИКСАЦИЯ ВНЕШНИХ ВОЗДЕЙСТВИЙ			
Фиксация факта воздействия сверхнормативного магнитного поля	+		
Возможность настройки порога срабатывания (записи) события при воздействии сверхнормативного магнитного поля	-		
Наличие трехосевого датчика магнитного поля	-		

ХАРАКТЕРИСТИКА	ПАРАМЕТР СЧЕТЧИКА		
	7мТН35	9мТН35	SPLIT
Тип корпуса			
Фиксация факта вскрытия корпуса и клеммных крышек	+ (во включенном состоянии счетчика)		
Дополнительный измерительный элемент в нейтрали	опция ¹⁾	опция ¹⁾	опция ¹⁾
ДОПОЛНИТЕЛЬНОЕ ПИТАНИЕ ПРИ ОТСУТСТВИИ СЕТЕВОГО			
Возможность подключения одного внешнего источника питания счетчика В 12	+ обеспечение питания оптопорта и отображения данных на ЖКИ		
Возможность подключения второго внешнего источника питания интерфейсного модуля	-		
Внутренняя несменная батарея питания	-		
Сменная внутренняя батарея	+ (основная)		
РЕЛЕ			
Встроенное реле отключения (ограничения)/включения нагрузки	опция ²⁾	+	+
Максимальный ток встроенного реле отключения (ограничения) /включения нагрузки, А	110		
Контроль состояния (разомкнуто/замкнуто) встроенного реле отключения (ограничения) /включения нагрузки			+
Использование импульсного выхода для управления отключением (ограничением)/включением нагрузки	+ (у счетчиков без встроенного реле)	-	-
ИНДИКАЦИЯ			
ЖКИ с подсветкой	+	+	+ (блок индикации)
Функционирование ЖКИ	постоянно включен		включен при работе с блоком индикации
ОБМЕН ДАННЫМИ			
Протоколы обмена данными	МИ107		
Возможность выступать как инициатор связи с верхним уровнем	-		
Примечание 1) наличие характеристики определяется модификацией (приложение А)			

2.7 Устройство и принцип работы счетчика

2.7.1 Принцип действия

Принцип действия счетчика основан на учете информации, получаемой с импульсных выходов специализированного микроконтроллера – измерителя электрической энергии.

В зависимости от модификации (приложение А) в счетчиках присутствуют один или два преобразователя тока.

В качестве датчика напряжения используется резистивный делитель, включенный в параллельную цепь напряжения.

Микроконтроллер реализует управляющие алгоритмы в соответствии со специализированной программой, помещенной в его внутреннюю память. Управление узлами производится через аппаратно-программные интерфейсы, реализованные на портах ввода/вывода микроконтроллера.

Счетчик измеряет количество протекающей через него электрической энергии путем перемножения измеренных им мгновенных значений напряжения и тока с последующим накоплением результата. Измеренные данные и другая информация отображаются на ЖКИ.

Передача информации осуществляется по интерфейсам связи согласно реализуемому протоколу обмена.

2.7.2 Встроенное программное обеспечение

Встроенное программное обеспечение производит обработку информации, поступающую от аппаратной части счетчика, формирует массивы данных и сохраняет их в энергонезависимой памяти, отображает измеренные значения на индикаторе, а также формирует ответы на запросы, поступающие по интерфейсам связи.

2.7.3 Конструкция

Счетчики, применяемые внутри помещений, представляют собой единый измерительно-индикаторный блок, включающий в себя все узлы счетчика, и изготавливаются в корпусах:

- 7мТН35 со стандартными и уменьшенными клеммными крышками. Крепление счетчика осуществляется на монтажную рейку ТН35 (ширина счетчика 125 мм);

– 9мТН35 со стандартными и уменьшенными клеммными крышками. Крепление счетчика осуществляется на монтажную рейку ТН35 (ширина счетчика 158 мм).

Счетчик наружной установки состоит из измерительного блока, который устанавливается на опоре ЛЭП или на внешней стене строения, и блока индикации, который считывает информацию с измерительного блока по радиоканалу на частоте 433,87 МГц и отображает ее на ЖКИ. Блок индикации предназначен для эксплуатации внутри помещений.

Внешний вид счетчиков приведен на рисунках Рисунок -Рисунок .

Габаритные и установочные размеры счетчика указаны в приложении Б.

Масса счетчиков приведена в таблице 6.

Таблица 6 – Масса счетчиков

Корпус	Масса счетчика кг, не более
7мТН35	0,9
9мТН35	1,0
SPLIT (измерительный блок)	2,0
SPLIT (блок индикации)	0,2

Счетчик имеет две кнопки «Меню» и «Парам», которые предназначены для переключения на ЖКИ циклов отображаемых параметров и для переключения параметров в выбранном цикле.

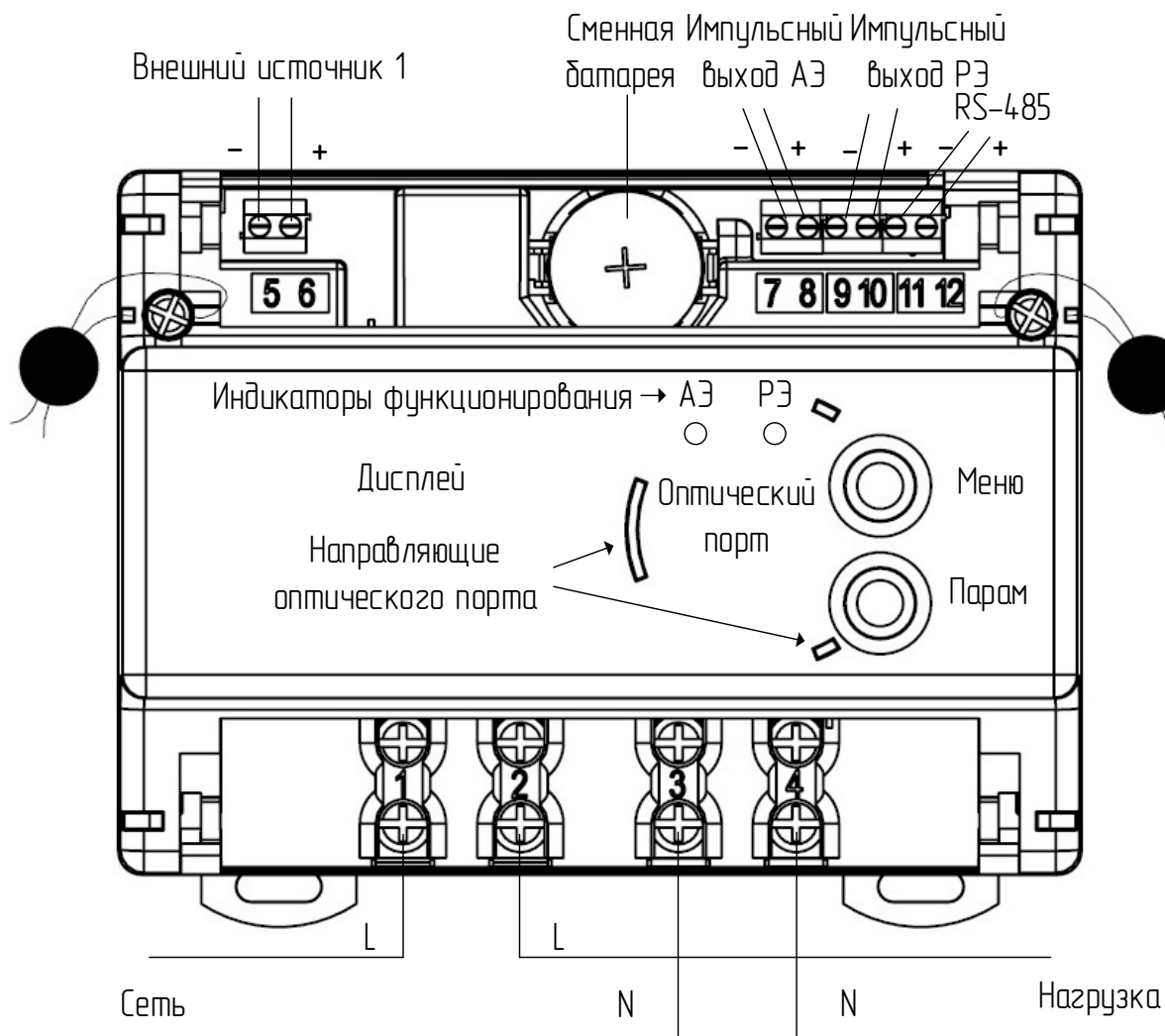
У счетчиков в корпусе 7мТН35, 9мТН35 кнопки расположены непосредственно на лицевой панели корпуса, у счетчика в корпусе SPLIT кнопки расположены на лицевой панели блока индикации.

Модификации счетчиков с модулем GSM и модификации с модулем PRZ имеют выходной разъем типа SMA для подключения внешних антенн.

Визуализация рабочего состояния счетчика осуществляется посредством обновления информации на ЖКИ и светодиодов импульсных выходов.

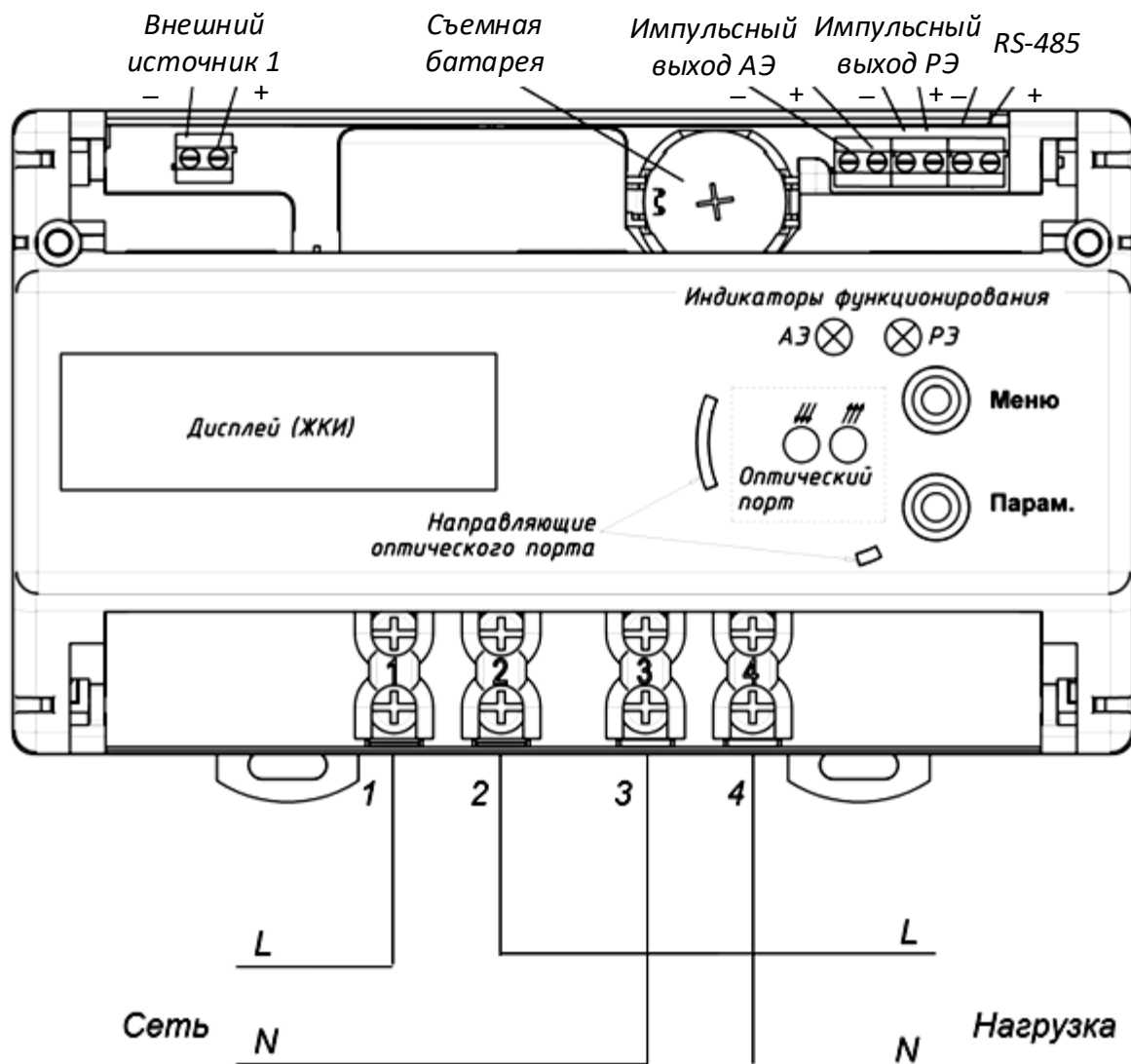
2.8 Общий вид, устройство счетчика и схемы подключения

Общий вид счетчиков, назначение клемм и схемы подключения к сети (рисунки 2 - 4).



Внешний источник 1 – внешний источник питания 12 В; импульсный выход АЭ – импульсный выход активной энергии; импульсный выход РЭ – импульсный выход реактивной энергии

Рисунок 2 - Общий вид, назначение клемм и схема подключения к сети счетчика в корпусе 7mTH35 со стандартным функционалом, с интерфейсом RS-485



Внешний источник 1 – внешний источник питания 12 В; импульсный выход АЭ – импульсный выход активной энергии; импульсный выход РЭ – импульсный выход реактивной энергии

Рисунок 3 - Общий вид, назначение клемм и схема подключения к сети счетчика в корпусе 9mTH35 со стандартным функционалом, с интерфейсом RS-485

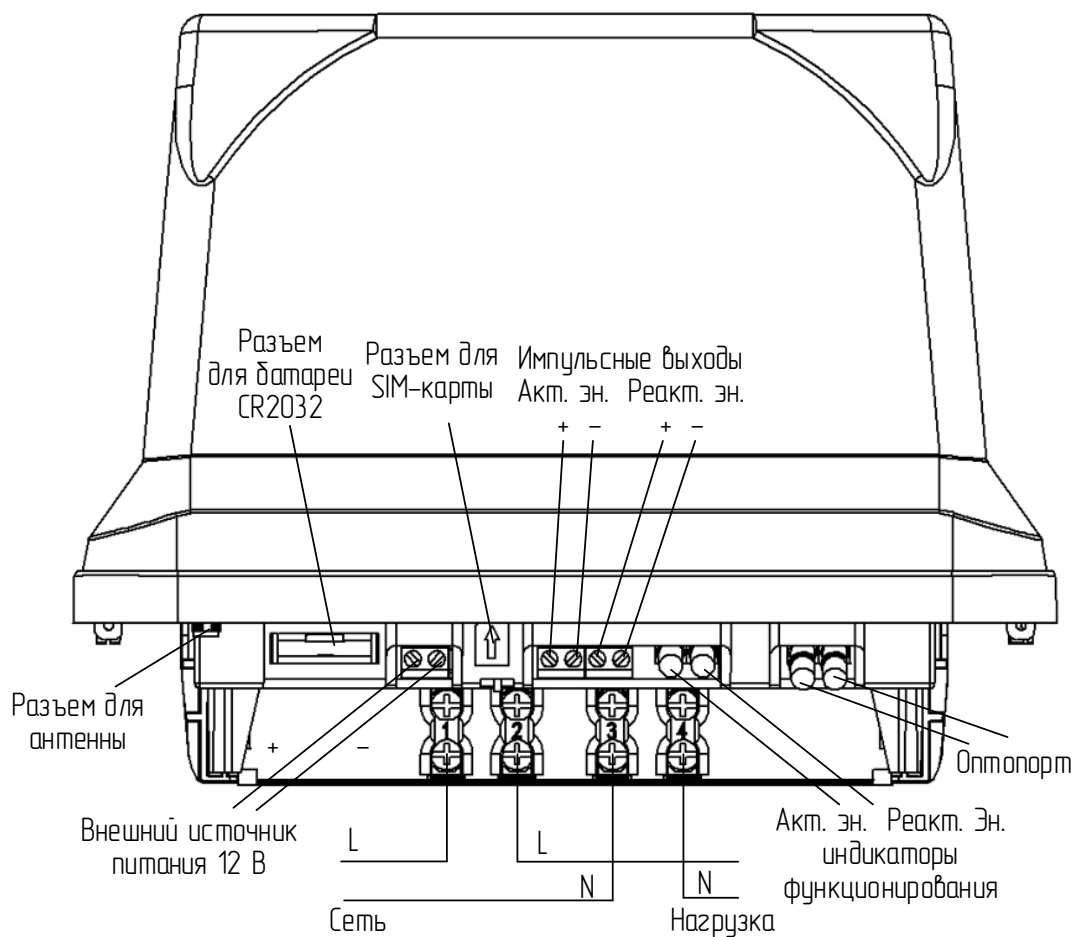



Рисунок 4 - Общий вид, назначение клемм и схема подключения к сети счетчика в корпусе SPLIT

2.9 Маркировка и пломбирование

2.9.1 Маркировка счетчика

Маркировка счетчика соответствует ГОСТ 31818.11, ГОСТ 22261 и чертежам предприятия-изготовителя.

На клеммных крышках нанесены:

- обозначения выходов (импульсных, интерфейсных) и разъемов, указывающие их назначение;
- несмываемая схема подключения счетчика к сети на клеммной крышке;
- символ , означающий, что необходимо обратиться к настоящему руководству по эксплуатации за дополнительными разъяснениями и указаниями по подключению.

На лицевой панели счетчиков в корпусе 7мТН35, 9мТН35 имеется наклейка, содержащая обозначение счетчика (пример: 22-RRG-2L-DT), штрих-код и заводской номер счетчика.

Заводской номер состоит из последних двух цифр года выпуска, кода предприятия-изготовителя, кода изделия и семизначного порядкового номера счетчика по сквозной нумерации. Штрих-код дублирует информацию цифрового кода. Наклейка недоступна для удаления без вскрытия крышки корпуса счетчика. Пример заводского номера (рисунок 5).

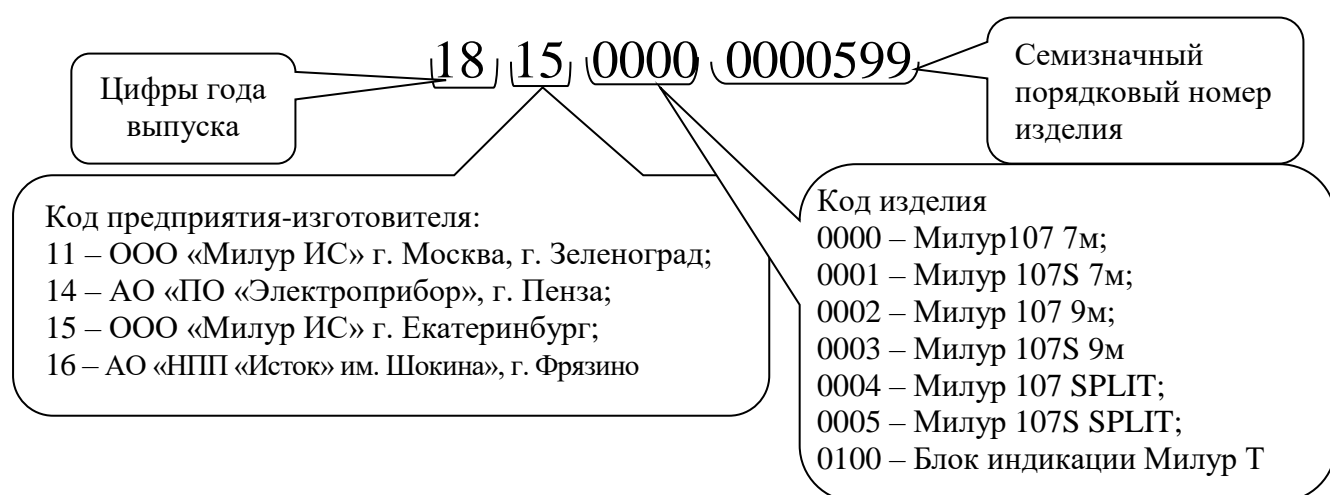


Рисунок 5 - Пример заводского серийного номера

На лицевой панели счетчиков в корпусе SPLIT помимо маркировки по ГОСТ 31818.11, ГОСТ 22261 имеется следующая информация нанесенная лазерным

принтом: обозначение счетчика; последние шесть цифр серийного номера счетчика крупным шрифтом; QR-код, в котором зашифрован полный серийный номер счетчика.

На блоке индикации Милур Т счетчика в корпусе SPLIT с задней стороны находится наклейка с указанием серийного номера измерительного блока, к которому прикреплен данный блок индикации (рисунок Рисунок). Наклейка с серийным номером самого блока индикации Милур Т устанавливается внутри батарейного отсека, его можно посмотреть, вынув батарейки.

2.9.2 Пломбирование

Корпус и клеммные крышки счетчика пломбируются так, что внутренние части недоступны без нарушения целостности пломб (рисунки 6 - 8).

При поставке измерительный блок счетчика имеет две навесные пломбы:

– одну пломбу с оттиском службы контроля качества изготовителя, устанавливаемую после проведения приемо-сдаточных испытаний;

– вторую пломбу с оттиском поверительного клейма, устанавливаемую после проведения поверки счетчика поверочной службой.

На обороте корпуса блока индикации счетчика SPLIT - знак опломбировки «Опломбировано», установленный службой контроля качества предприятия-изготовителя.

Клеммные крышки пломбируются пломбами организации, обслуживающей счетчик.

Пломба службы контроля
качества изготовителя

Пломба с оттиском поверительного клейма

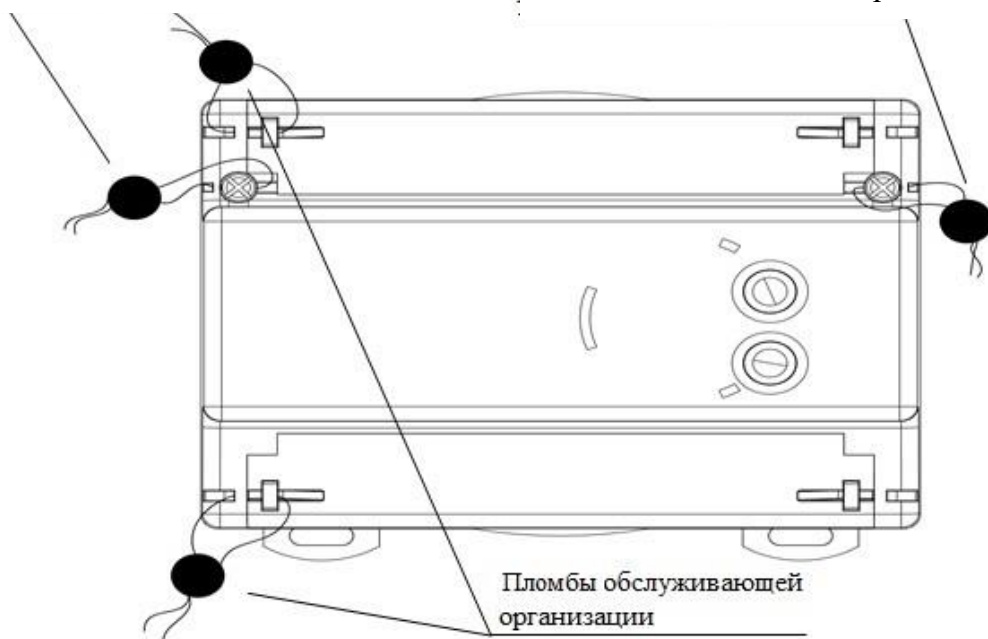


Рисунок 6 - Схема пломбировки для счетчиков в корпусах 7МТН35 и 9МТН35

Пломба
обслуживающей
организации
(допускается одна
из трех)

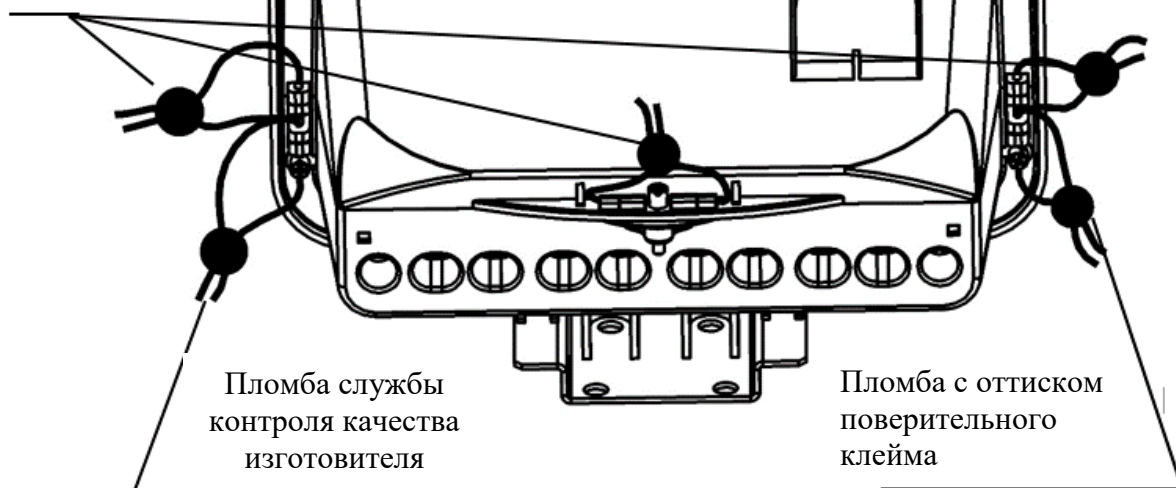


Рисунок 7 - Схема пломбировки измерительного блока счетчиков в корпусе SPLIT

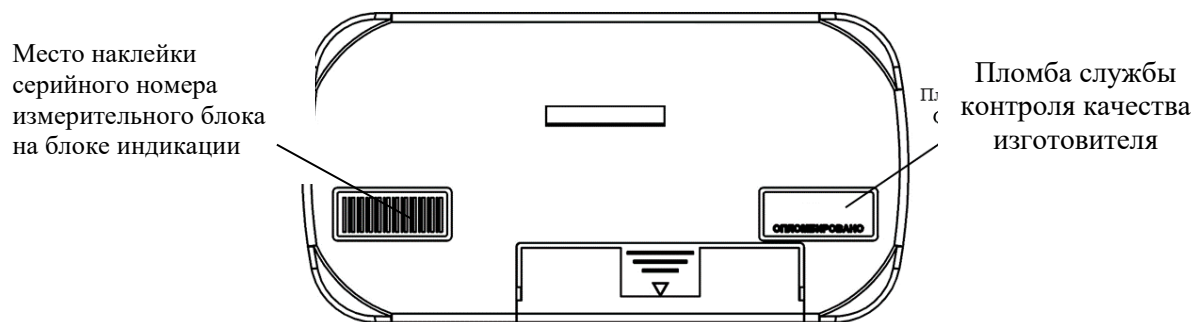


Рисунок 8 - Пломбировка блока индикации Милур Т и место наклейки серийного номера измерительного блока, к которому прикреплен блок индикации

2.10 Упаковка

Счетчик упаковывают по КД предприятия-изготовителя в закрытых вентилируемых помещениях, при отсутствии агрессивных примесей в окружающей среде в рабочих условиях применения.

3 Функциональные возможности счетчика

3.1 Ведение времени, тарификация

Счетчик имеет встроенные энергонезависимые часы реального времени и календарь, обеспечивающие ведение хронометрических данных стабильно, в независимости от наличия напряжения в питающей сети. Встроенные часы реального времени обеспечивают возможность снабжать учетные и регистрируемые данные и события меткой времени, поддержку тарификации, обработку команд управления в соответствии с установленными временными значениями или графиком.

При отсутствии напряжения питающей сети часы реального времени питаются от встроенного элемента питания. Для обеспечения своевременной замены внутреннего источника питания необходимо обеспечивать контроль его состояния (п. 7.2). Несвоевременная замена источника питания может привести к сбою часов в случае отсутствия сетевого напряжения. Подробнее о внутренних источниках питания в п. 3.9.2

Ведение времени осуществляется в формате:

«часы [0...23]: минуты [0...59]: секунды [0...59]».

Ведение даты осуществляется в формате:

«день недели. день месяца. месяц. год».

При этом:

- День недели – диапазон значений [1...7], где [1- Пнд... 7- Вскр];
- День месяца – диапазон значений [1... 31];
- Месяц – диапазон значений [1 .. 12], где 1-Январь, 12-Декабрь;
- Год – диапазон значений [00 .. 99].

Календарь имеет возможность настройки списка исключительных дней:

- при работе счетчика по протоколу СПОДЭС – до 30 исключительных дней;
- при работе по протоколу МИ107 – до 20 исключительных дней.

Программное обеспечение счетчика производит проверку текущей даты на ее совпадение с установленными исключительными днями. При совпадении, текущая дата считается исключительным днем, и для определения текущего тарифа используются установки тарифного расписания для исключительного дня. При несовпадении, используются установки тарифного расписания для текущего дня недели.

Счетчик имеет возможность переключения на зимнее/летнее время (по умолчанию переключение отключено). В счетчике введено локальное «Поясное время» - приятное в данном часовом поясе и «Сезонное» (зимнее/летнее время). «Сезонное время может отличаться от поясного если будет включено переключение на летнее/зимнее время.

Список исключительных дней и возможность переключения на зимнее/летнее время настраиваются в Конфигураторе счетчика Милур при наличии соответствующих прав доступа. Подробнее о выполнении настроек в Конфигураторе счетчика Милур следует смотреть в руководстве пользователя на данное ПО.

Точность хода часов при нормальной температуре при наличии напряжения питания не хуже $\pm 0,5$ с/сут.

Точность хода часов в диапазоне рабочих температур при наличии напряжения питания не хуже ± 5 с/сут.

Изменение времени предполагает установку любого времени, даты и дня недели. Корректировать время целесообразно перед вводом счетчика в эксплуатацию, если он был перевезен в другой часовой пояс, после ремонта или длительного хранения, при сбое часов в результате разряда внутренней батареи питания, (если не была произведена ее своевременная замена или при разряде батареи у выключенного счетчика), в случае рассогласования времени в счетчике с реальным текущим временем.

Счетчик ручную коррекцию времени. Рекомендованы методы коррекции времени: «подстройка к минуте» и «сдвиг времени».

«Подстройка к минуте» – устанавливает время счетчика с целыми минутами (секунды обнуляются). Минуты сохраняются, если секунд менее 30, и минуты увеличиваются если секунд более 30.

«Сдвиг времени» – время изменяется на заданную величину от минус 900 до плюс 900 секунд. Метод может использоваться для плавной коррекции локального времени счетчика в интервале времени от минус 900 до плюс 900 секунд.

Коррекция времени производится с помощью ПО «Конфигуратор счетчиков Милур в соответствии с настоящим руководством и руководством пользователя на ПО. Факт изменения времени фиксируется в журнале событий.

Синхронизация часов счетчика с часами внешнего источника (например, автоматизированным рабочим местом оператора, системными часами ИСУЭЭ)

возможна только по команде с верхнего уровня при наличии соответствующих прав доступа.

Счетчик ведет учет энергии по времени суток в многотарифном режиме согласно загруженному тарифному расписанию, а также суммарно (по всем тарифам). На ЖКИ счетчика всегда отображается номер тарифа, по которому ведется учет в данное время – текущий тариф (приложение Д).

Число тарифов – до четырех, тарифных зон - до восьми.

Переключение тарифов в счетчике осуществляется с помощью внутреннего тарификатора, который определяет номер текущего тарифа по указанным в тарифном расписании временным зонам в пределах суток.

Тарифное расписание на месяц задается на рабочий день, исключительный (праздничный день), субботу и воскресенье.

Настройка тарифного расписания производится с помощью Конфигуратора счетчиков Милур. Подробнее о выполнении настроек в Конфигураторе счетчика Милур следует смотреть в руководстве пользователя на данное ПО.

3.2 Регистрация и хранение данных

3.2.1 Общие сведения

Счетчик имеет внутреннюю энергонезависимую память, которая в случае отсутствия сетевого питания обеспечивает хранение регистрируемых данных, устанавливаемых настроек и идентификационных данных счетчика.

Счетчик обеспечивает сохранность в памяти информации (учтенных данных, параметров настройки, программ) при отключенном питании не менее 30 лет.

Счетчик обеспечивает учет энергии по тарифам, согласно установленному тарифному расписанию, и суммарно (по всем тарифам) нарастающим итогом за сутки, месяц, год, с момента изготовления.

Параметры регистрируемые посуточно записываются в память в конце суток (23:59). Помесячная регистрация параметров осуществляется исходя из устанавливаемых расчетных дат (расчетный период – месяц).

Нарушение нормального функционирования счетчика или вмешательство извне является событием. В процессе эксплуатации счетчик, обеспечивает фиксацию факта возникновения события путем записи информации в соответствующие журналы событий (приложения В, Г).

3.2.2 Учет энергии счетчиками с двумя измерительными элементами

Счетчики, оснащенные двумя измерительными элементами (в фазе и нейтрали), по умолчанию ведут учет энергии по каналу фазы. При превышении тока в канале нейтрали над каналом фазы, учет электрической энергии производится по каналу нейтрали. При этом на ЖКИ счетчика отображается соответствующий символ.

Примечание – Переключение счетчика на учет энергии по каналу нейтрали, осуществляется при превышении текущего значения тока в нейтрали (I_n) над фазным (I_ϕ) более, чем на 8 %. Возврат на учет энергии по каналу фазы выполняется, если текущее значение тока в фазе превысит значение тока в нейтрали более, чем на 1 %.

3.2.3 Список данных, хранящихся в энергонезависимой памяти счетчика:

1) Регистрируемые данные

- дата и время;
- значения учтенной активной и реактивной электрической энергии прямого и обратного направления (по модулю), накопленных нарастающим итогом с момента изготовления суммарно и по каждому (до четырех) тарифу;
- сформированные профили мощности нагрузки прямого и обратного направления (по модулю) с конфигурируемым интервалом времени интегрирования, в диапазоне от одной до 30 минут (1, 3, 5, 10, 15, 20, 30 мин), глубина хранения – 123 дня при 30-минутном интервале;
- значения активной и реактивной электрической энергии прямого и обратного направления (по модулю) с нарастающим итогом суммарно и отдельно по тарифам за сутки, глубина хранения – 123 дня;
- значения активной и реактивной электроэнергии прямого и обратного направления (по модулю) на текущий месяц и на начало предыдущих 12 месяцев;
- журналы событий с обязательной фиксацией даты и времени событий.

2) Настройки параметров счетчика

- признак перехода на летнее/зимнее время;
- тарифное расписание на каждый месяц (4 тарифа, 8 тарифных зон);
- праздничное расписание (список до 20 исключительных дней);
- параметры сеанса связи (адрес, скорость обмена, количество попыток открытия сеанса связи, время удержания/блокировки сеанса связи);

- пароли доступа по интерфейсу;
- параметры индикации (режим индикации, длительность индикации параметров, время задержки на отключение, яркость подсветки у блока индикации и т.д.);
- калибровочные коэффициенты часов реального времени;
- калибровочные коэффициенты метрологии;
- признака разрешения ретрансляции пакетов данных;
- режимы работы встроенного реле отключения нагрузки;
- режимы импульсных выходов;
- параметры расширенного управления нагрузкой;
- пороговые значения по напряжению, частоте, максимальному значению активной мощности;
- пороговое значение по активной мощности для автоматического отключения нагрузки;
- настройка задержки ответа счетчика;
- режим адресации счетчика (однобайтовый/четырёхбайтовый);

3) Данные счетчика:

- наименование модели счетчика;
- серийный номер счетчика и печатного узла;
- версия (идентификационный номер) программного обеспечения;
- версия метрологической части ВПО.

3.2.4 Журналы событий счетчика, работающего по протоколу МИ107:

- Журнал событий «Ошибки»;
- Журнал событий «Сообщения»;
- Журнал событий «Предупреждения»;

3.2.5 Журналы событий счетчика, работающего по протоколу СПОДЭС:

- Журнал событий, относящихся к напряжению;
- Журнал событий, относящихся к току;
- Журнал событий включения/выключения счетчика, коммутаций реле нагрузки;
- Журнал событий программирования параметров счетчиков (коррекция данных);
- Журнал событий внешних воздействий;

- Журнал коммуникационных событий;
- Журнал событий контроля доступа;
- Журнал событий самодиагностики и инициализации;
- Журнал событий по превышению реактивной мощности (тангенс сети);
- Журнал параметров качества сети.

Содержание каждого журнала и глубина записи приведены в приложении Г.

3.3 Отображение данных, работа ЖКИ

3.3.1 Отображение данных

Результаты измерений и вычислений и дополнительная информация выводятся на ЖКИ счетчика.

ЖКИ счетчиков, применяемых внутри помещения, заключен в корпус счетчика. ЖКИ счетчика наружной установки вынесен в переносной блок индикации Милур Т, который поставляется в комплекте со счетчиком. Блок индикации получает информацию с измерительного блока счетчика по радиоканалу и отображает полученные данные на ЖКИ.

Информация на дисплее отображается на русском языке. Единицы измерения величин обозначаются по международной системе единиц СИ.

Общий вид ЖКИ счетчиков (рисунки 9,10). Расшифровка символов и значений, выводимых на ЖКИ приведена в приложении Д.

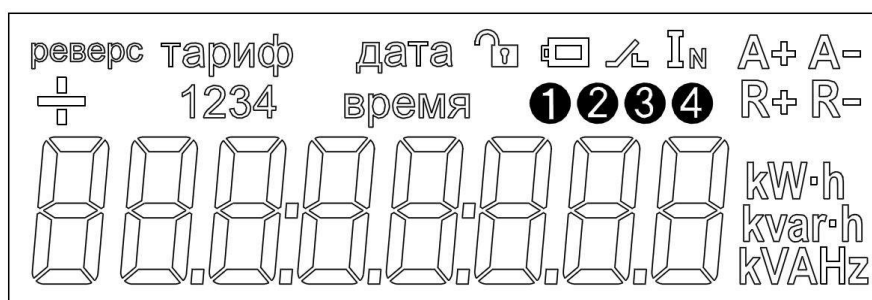


Рисунок 9 - Общий вид ЖКИ счетчиков в корпусах 7мТН35, 9мТН35



Рисунок 10 - Общий вид ЖКИ блока индикации счетчика в корпусе SPLIT

Для отображения численных величин в ЖКИ счетчика предусмотрено восемь разрядов, два младших разряда, отделенные запятой, указывают десятые и сотые доли единиц измерения. Разрядность величин приведена в таблице 7.

Таблица 7 – Разрядность величин, отображаемых на ЖКИ счетчика

Величина	Единица измерения	Цена единицы старшего. младшего разряда
Активная электрическая энергия	кВт·ч	000000.00
Реактивная электрическая энергия	квар·ч	000000.00
Активная мощность	Вт	000000.00
Реактивная мощность	вар	000000.00
Полная мощность	В·А	000000.00
Напряжение	В	000000.00
Ток	А	000000.00
Частота сети	Гц	000000.00
Коэффициент мощности	безразмерн.	000000.00

3.3.2 Режимы индикации счетчика

Информация на ЖКИ отображается в виде сменяющих друг друга кадров. Каждый кадр отображает определенный параметр. Просмотр информации на ЖКИ счетчика осуществляется в автоматическом или ручном режиме.

Набор параметров в автоматическом цикле и длительность показа кадра являются конфигурируемыми и могут быть изменены с помощью ПО (подробнее см. в руководстве на ПО, которое можно скачать сайте www.miluris.ru).

Автоматический режим отображения информации на ЖКИ устанавливается по умолчанию после первичной подачи питания на счетчик.

В автоматический цикл могут входить: суммарное (по всем тарифам) значение накопленной нарастающим итогом с момента изготовления активной энергии; значение накопленной нарастающим итогом с момента изготовления активной энергии по

каждому тарифу (с соответствующим номером тарифа); текущее значение активной мощности; текущая дата; текущее время; данные по напряжению внутреннего источника питания, текущего значения тока, напряжения и частоты. Пример вывода информации в автоматическом режиме приведен в приложении Д.

Счетчики в корпусах 7МТН35 и 9МТН35 в автоматическом режиме обеспечивают постоянное функционирование ЖКИ.

ЖКИ блока индикации Милур Т (счетчик в корпусе SPLIT) выключается после завершения отображения параметров, включенных в цикл автоматического режима. Включение ЖКИ производится нажатием одной из кнопок управления «Меню» или «Парам.».

В ручном режиме просмотр информации на ЖКИ происходит с помощью кнопок управления «Меню» и «Парам.». Нажатие кнопки «Меню» переводит счетчик из автоматического режима в ручной режим просмотра информации. Кнопкой «Меню» осуществляется последовательное переключение между циклами, кнопкой «Парам» – последовательное переключение между кадрами внутри цикла.

Содержание циклов (подробнее см. приложение Г):

Цикл 1. Текущее значение активной и реактивной энергии, накопленной с момента изготовления счетчика, по каждому тарифу и по всем тарифам суммарно;

Цикл 2. Мгновенные значения активной суммарной, реактивной суммарной и полной мощности; текущие значения напряжения, тока и частоты, коэффициент мощности суммарный, значение тока в нейтрали;

Цикл 3. Текущие дата и время, текущее напряжение внутреннего источника питания, адрес счетчика, версия ПО счетчика, контрольная сумма метрологической части ПО, коды возникновения событий.

У счетчиков в корпусах 7МТН35 и 9МТН35 ЖКИ возвращается в автоматический режим отображения информации через 30-60 секунд после последнего нажатия кнопок. У счетчика в корпусе SPLIT блок индикации выключается через 10-15 секунд после последнего нажатия кнопок.

Специальное меню блока индикации Милур Т счетчика в корпусе SPLIT (для входа одновременно нажать кнопки блока индикации «Меню» и «Парам.»):

- сетевой адрес счетчика в формате: «NL», где кадры с «N» и «L» сменяют друг друга автоматически: «N» – первые пять цифр сетевого адреса; «L» - последние

пять цифр сетевого адреса счетчика (если все разряды $N = 0$, то на ЖКИ выводится только значение L);

- регулировка подсветки ЖКИ блока индикации;
- версия ПО блока индикации;
- размер встроенного ПО;
- контрольная сумма исполняемого кода метрологически значимой части ПО.

3.3.3 Подсветка ЖКИ

Счетчики имеют однотонную подсветку ЖКИ, режимы работы которой определяются типом корпуса счетчика.

У счетчиков в корпусах 7мТН35 и 9мТН35 подсветка ЖКИ постоянно включена.

Подсветка ЖКИ блока индикации у счетчика в корпусе SPLIT включается при нажатии на любую кнопку («Меню» или «Парам.») и отключается автоматически по завершении отображения параметров автоматического цикла, либо после завершения работы с блоком индикации.

Яркость подсветки блока индикации счетчика в корпусе SPLIT по умолчанию настроена на 100 % и может регулироваться в специальном подменю при помощи кнопок управления (приложение Д). Для входа в специальное подменю нужно одновременно зажать обе кнопки блока индикации «Меню» или «Парам.».

3.4 Коммуникационная функция

3.4.1 Протоколы информационного обмена

Счетчик со стандартным функционалом обеспечивает работу по протоколу МИ107.

3.4.2 Инициация связи со стороны счетчика

3.5 Интерфейсы

Коммуникационная функция счетчика реализуется с помощью интерфейсов связи (таблица 8). Интерфейсы связи счетчика предназначены для обмена информацией с внешними устройствами обработки данных (ПК, УСПД) в локальном и в дистанционном режиме. Количество одновременно присутствующих в счетчике интерфейсов связи определяется модификацией (приложение А).

Таблица 8

Интерфейс	Скорость обмена данными, бит/с	Способ передачи данных, дополнительные сведения
Оптический интерфейс (оптопорт)	9600	по оптическому каналу; присутствует во всех модификациях
RS-485	от 300 до 115200	по медному кабелю (витая пара); длина линии связи до 1200 м; количество внешних устройств до 256
PLC	2400, 4800, 9600 , 19200, 28800	по низковольтным силовым линиям электропитания; дальность связи определяется уровнем помех и качеством электрической сети
PLC.G3	до 48000	по силовым линиям электропитания согласно стандарту G3-PL
Универсальный проводной интерфейс	от 300 до 115200	по двухпроводной линии
GSM*	до 85600	через мобильную сотовую связь стандарта 2G; по технологии GPRS – 2,5 G; разъем для установки одной SIM-карты; выходной разъем типа SMA-F для подключения внешней антенны
GSM LTE	до 1000	через мобильную сотовую связь стандарта 4G по технологии GPRS – 2,5 G
GSM NB IoT	до 200000	через мобильную сотовую связь стандарта 2G, по

Интерфейс	Скорость обмена данными, бит/с	Способ передачи данных, дополнительные сведения
		технологии GPRS – 2,5 G
RF433**	2400, 4800, 9600	по радиоканалу с несущей частотой 433 МГц в полосе частот 433,075-434,775 МГц (LPD); выходной разъем типа SMA-F для внешней антенны счетчиков модификаций с интерфейсами PRZ, PZZ, PRV, MR, RV (Приложение А)
RF868	от 1200 до 9600	по радиоканалу с несущей частотой 868 МГц в полосе частот 868-868,2 МГц
LoRa (тип 1)	от 1200 до 9600	по радиоканалу с несущей частотой 868 МГц в полосе частот 868-868,2 МГц
LoRa RF868 (тип 2)	от 1200 до 9600	по радиоканалу с несущей частотой 868 МГц в полосе частот 868-868,2 МГц
LoRa (тип 3)	от 1200 до 9600	по радиоканалу с несущей частотой 868 МГц в полосе частот 868-868,2 МГц
RF2400	от 1200 до 9600	по радиоканалу частотой 2400 МГц в полосе частот 2400-2483,5 МГц

Примечания:

* Для работоспособности интерфейса GSM необходимо установить SIM-карту с отключенной функцией ввода PIN-кода в разъем и подключить антенну GSM (антенна не входит в комплект поставки счетчика) к разъему SMA. Использование счетчиков с модулем GSM без GSM-антенн запрещается!

Для обеспечения лучшего приема сигнала допускается выносить антенну при помощи кабеля. Корректное функционирование интерфейса обеспечивается при исправной антенне, SIM-карте и корректных настройках GSM-связи. Настройка параметров связи по каналу GSM описана в п. 4.6

** Счетчик в корпусе SPLIT имеет встроенный интерфейс RF433 (обозначается буквой «Z» в модификации), который по умолчанию используется для связи блока индикации с измерительным блоком на частоте 433,87 МГц. Счетчик в корпусе SPLIT может иметь второй (дополнительный) интерфейс RF433 для организации связи с внешними устройствами, для построения системы ИСУЭЭ на частоте 433,92 МГц.

Для обеспечения лучшего приема сигнала подключить RF-антенну (не входит в комплект поставки счетчика) к соответствующему разъему. Разъем подключения антенны – SMA-вилка. Допускается выносить антенну при помощи кабеля.

Считывание данных со счетчика и запись информации в память счетчика производится с помощью соответствующих преобразователей интерфейсов или УСПД. Для корректного соединения счетчика с удаленными устройствами должна быть реализована совместимость счетчика и удаленных устройств в соответствии с текущим протоколом изделия. Преобразователи интерфейсов и УСПД, совместимые со счетчиком и используемые для соединения по интерфейсам приведены в таблице 217.

Счетчик с радиointерфейсом должен эксплуатироваться в зоне уверенного радиоприема. Перед установкой счетчика, имеющего беспроводные интерфейсы связи (радиointерфейсы, GSM) необходимо произвести настройки GSM или RF-соединения (при задании параметров связи, не соответствующих параметрам удаленных устройств, подключающихся к счетчику по беспроводным интерфейсам, связь будет невозможно установить).

Рекомендации по подключению счетчика к ПК по интерфейсам связи приведены в п. 6.

Счетчик не создает радиопомех, превышающих значения, указанные в ГОСТ 30805.22 для оборудования класса Б и ГОСТ 30804.3.8 для счетчика с модемами PLC.

Клеммы для подключения проводных интерфейсов находятся на слаботочной колодке счетчика под клеммной крышкой и промаркированы.

3.6 Импульсные выходы

3.6.1 Электрические импульсные выходы

Счетчик имеет два конфигурируемых электрических импульсных выходов: один – активной энергии и второй – реактивной энергии. Наименование и полярность выходов указаны на клеммной крышке.

Электрические импульсные выходы счетчика могут работать в режимах, приведенных в таблице 9.

Режим работы импульсных выходов переключается с помощью ПО по команде, поступающей с внешнего устройства по интерфейсам, и сохраняется в энергонезависимой памяти счетчика. Постоянная счетчика в основном режиме/режиме поверки приведена в таблице 4.

Таблица 9 - Режимы работы импульсных выходов

Режим работы	Функция	
Основной	Учет активной и реактивной энергии	+
Управление нагрузкой	Формирование сигнала управления внешним отключающим (ограничивающим)/включающим нагрузку устройством	+ только у счетчика без встроенного реле

К электрическим импульсным выходам счетчиков без встроенного реле для управления нагрузкой может быть подключено внешнее реле.

Электрические импульсные выходы гальванически изолированы от остальных цепей на пробивное среднеквадратичное напряжение 4 кВ и имеют следующие характеристики:

- два состояния, отличающиеся импедансом выходной цепи;
- сопротивление цепи импульсных выходов в состоянии «замкнуто» – 200 Ом, не более;
- сопротивление цепи импульсных выходов в состоянии «разомкнуто» – 50 кОм, не менее;
- предельно допустимое значение напряжения на выходных клеммах в состоянии «разомкнуто» – 24 В;
- предельно допустимое значение тока, которое должна выдерживать цепь импульсных выходов в состоянии «замкнуто» – 80 мА.
- тип: ррр-транзисторы с открытыми коллекторами (рисунок 11).

Схема импульсных выходов приведена на рисунке 11.

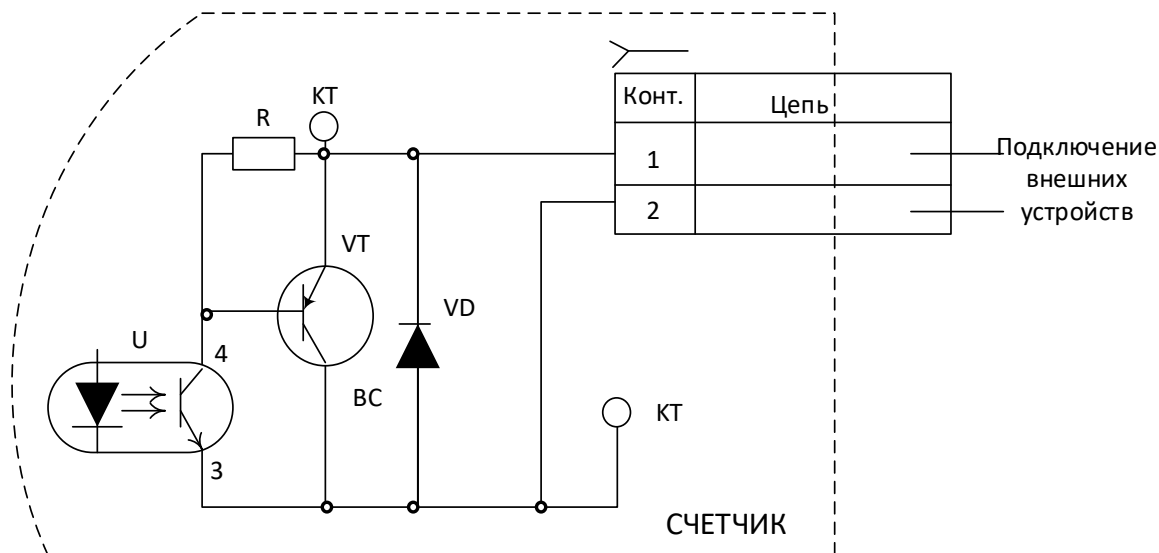


Рисунок 11 - Схема электрических импульсных выходов

3.6.2 Оптические выходы

Счетчик имеет два оптических импульсных выхода (один для активной, другой – для реактивной энергии), расположенные на лицевой стороне корпуса счетчика.

Оптические импульсные выходы служат для визуального подтверждения работоспособности счетчика, а также для определения характеристик точности счетчика при поверке. Оптические импульсные выходы могут работать в режимах согласно таблице 8. Режим работы оптических импульсных выходов переключается с помощью ПО по команде, поступающей с внешнего устройства по интерфейсам, и сохраняется в энергонезависимой памяти счетчика.


Характеристики оптических выходов:

- максимальная частота импульсов не превышает 2,5 кГц.
- длина волны излучаемых сигналов составляет от 550 до 1000 нм.

3.7 Управление нагрузкой

Управление нагрузкой осуществляется с помощью реле. Все счетчики в корпусах 9МТН35, SPLIT имеют встроенное реле (приложение А). У счетчиков в корпусе 7МТН35 наличие встроенного реле определяется модификацией (приложение А).

Выбор режима работы реле и его переключение осуществляется с помощью ПО.

События включения/отключения реле регистрируются в журнале событий счетчика. Когда встроенное реле находится в состоянии «отключено» на ЖКИ счетчика выводится информационный символ  (приложение Д).

Коммутационная износостойкость контактов реле – не менее 3000 циклов включения выключения при номинальном фазном напряжении и максимальном токе реле.

3.7.1 Управление нагрузкой в счетчике

К электрическим импульсным выходам счетчиков в корпусе 7МТН35 без встроенного реле можно подключить внешнее реле. В таком случае управление нагрузкой осуществляется посредством внешнего реле через электрический импульсный выход активной энергии, настроенный в соответствующий режим работы согласно таблице 9.

Реле счетчиков может работать в следующих режимах:

«Нагрузка постоянно включена»: включение нагрузки обеспечивается дистанционно путем подачи команды по интерфейсу.

«Нагрузка постоянно выключена»: выключение нагрузки обеспечивается дистанционно путем подачи команды по интерфейсу.

«Автоматический режим»: осуществляет управление нагрузкой в соответствии с пороговым значением средней мощности. Для автоматического управления нагрузкой необходимо задать среднее пороговое значение мощности в Вт, при превышении которой счетчик отключит нагрузку. Счетчик отслеживает текущее потребление энергии, вычисляет среднее значение активной мощности в текущем временном интервале профиля и сравнивает вычисленное значение с заданным пороговым значением. По умолчанию время интервала профиля мощности составляет 30 мин. Если в течение текущего временного интервала профиля мощности среднее значение мощности превысит установленное пороговое значение, то счетчик отключит нагрузку до наступления нового временного интервала профиля мощности. В момент начала нового временного интервала, счетчик включит нагрузку и начнется новый расчет средней мощности на новом временном интервале профиля мощности.

«Полуавтоматическое управление нагрузкой» отличается от автоматического режима отсутствием автоматического включения нагрузки при наступлении нового интервала профиля мощности (новой «получасовки»).

«Расширенное управление нагрузкой» представляет собой возможность гибкой настройки режима отключения и включения нагрузки в зависимости от потребляемой мощности и временных настроек. Расширенное управление нагрузкой содержит два настраиваемых параметра:

- «Время превышения порога управления нагрузкой»;
- «Время включения» (можно выбрать – «Не включать»).

Параметр «Время превышения порога» определяет время, в течение которого мгновенное значение активной мощности должно превышать порог отключения нагрузки, чтобы произошло автоматическое отключение нагрузки. Если в течение этого времени, активная мощность станет ниже порога отключения нагрузки, счетчик времени превышения сбросится. Параметр «Время включения» определяет время, через которое нагрузка будет автоматически включена. Отсчет времени включения начинается сразу с момента отключения нагрузки.

3.8 Защита от несанкционированного доступа

3.8.1 Защита информации на программном уровне

Уровень защиты программного обеспечения счетчика от непреднамеренных и преднамеренных изменений «высокий» в соответствии с Р 50.2.077.

Защита счетчика на программном уровне при соединении по интерфейсам для конфигурирования и считывания информации обеспечивается при помощи механизма разграничения прав доступа через процедуру аутентификации путем введения пароля.

Пароли, установленные при выпуске счетчика указаны в п. 3.12.

При введении неверного пароля во время установления соединения со счетчиком, сеанс связи не будет открыт. В случае трехкратного неверного ввода пароля при работе по протоколу Modbus счетчик блокирует канал связи на 30 минут.

При эксплуатации счетчиков после смены паролей и/или адреса необходимо особое внимание уделить сохранности (запоминанию) последних. Восстановление доступа к счетчику по интерфейсу возможно только при обращении в сервисный центр производителя.

3.8.2 Аппаратная защита

3.8.2.1 Аппаратная перемычка


Метрологически значимая часть ПО, калибровочные коэффициенты и измеренные данные счетчика защищены аппаратной перемычкой защиты записи и не доступны для изменения без вскрытия счетчика.

3.8.2.2 Электронные пломбы

Счетчики оснащены электронными пломбами вскрытия:


Счетчики в корпусах 7МТН35, 9МТН35 имеют две электронные пломбы: по одной для каждой клеммной крышки.

Счетчики в корпусе SPLIT имеют одну электронную пломбу на вскрытие клеммной крышки.

У счетчиков электронные пломбы функционируют во включенном состоянии счетчика: при вскрытии клеммных крышек формируется соответствующая запись в журнале событий, а на ЖКИ выводится мигающий символ, указывающий на возникновение одного из группы событий , в данном случае - вскрытие клеммных крышек (приложение Д).

3.8.2.3 Датчик магнитного поля

При помощи встроенного датчика магнитного поля фиксируется факт воздействия сверхнормативным переменным или постоянным магнитным полем больше 0,5 мТл с записью в журнал событий.

В счетчиках в корпусах 7МТН35, 9МТН35 по факту воздействия магнитным полем на ЖКИ отображается оповещающий символ  (приложение Д).

По окончании воздействия магнитным полем символ продолжает отображаться на ЖКИ и может быть сброшен только уполномоченным персоналом.

3.9 Питание счетчика

3.9.1 Питание от сети

Питание счетчика во время его эксплуатации производится от однофазной сети переменного тока. Схемы подключения см. в п. 2.8. Данные о мощности, потребляемой цепями напряжения и тока счетчика, приведены в таблице 3.

3.9.2 Внутренние источники питания


Внутренний источник питания счетчика при отсутствии основного сетевого питания поддерживает хронометрические функции, сбой в работе которых, может повлечь за собой необходимость внеочередной поверки и конфигурирования счетчика (например, сбой часов реального времени);

Внутренние источники питания счетчиков приведены в таблице 10.

Таблица 10 - Внутренние источники питания счетчиков

Счетчик	Блок индикации у счетчика в корпусе SPLIT
Одна основная съемная литиевая батарея типоразмера CR2032	Две сменные батареи питания по 1,5 В каждая, типоразмера LR03 (по IEC)


Для обеспечения своевременной замены источника питания, осуществляется контроль его состояния:

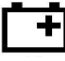
а) Символ  на ЖКИ счетчика оповещает о низком уровне заряда батареи, а в журнале событий формируется запись.

Внутреннюю батарею необходимо заменить в течение двух месяцев после появления символа-оповещения, предварительно подключив внешний источник питания (п. 3.9.3).

Перед заменой батареи, необходимо подключить внешний источник питания для того, чтобы во время замены батареи обеспечить питание часов реального времени и календаря во избежание их сбоя.

По факту замены батареи необходимо внести отметку в формуляр.

 **ВНИМАНИЕ!** ПРИ ВКЛЮЧЕННОМ ПИТАНИИ СЧЕТЧИКА, ДОПОЛНИТЕЛЬНАЯ ЛИТИЕВАЯ БАТАРЕЯ НАХОДИТСЯ ПОД ПОТЕНЦИАЛОМ ПИТАЮЩЕЙ СЕТИ!

б) На блоке индикации счетчика в корпусе SPLIT мигающий символ  означает, что батарея блока индикации разряжена, ее нужно заменить в течение двух недель с момента появления оповещающего символа.

Питание блока индикации Милур Т счетчика в корпусе SPLIT обеспечивается от двух сменных батарей питания по 1,5 В каждый, типоразмер LR03 (по IEC) или через разъем microUSB от внешнего источника питания 5 В.

3.9.3 Внешние резервные источники питания

Счетчик имеет клеммы для подключения внешнего резервного источника питания (таблица 11) в целях снятия показаний со счетчика по оптопорту при отсутствии питания от сети переменного тока.

Счетчики всех типов корпусов имеют клеммы для подключения одного внешнего источника питания.

Резервное питание предназначено для обеспечения возможности подключения к счетчику и считывания с него нужных данных в случае отсутствия питания от сети.

Информация о внешних источниках питания приведена в таблице 11.

Таблица 11 - Внешние резервные источники питания счетчика

Кол-во подключаемых источников	Маркировка клеммных выходов счетчика	Изоляция выходов для внешнего источника питания	Выходное напряжение внешнего источника питания, В	Ток потребления от источника питания, мА, не более	Функция
1	«Внешний источник питания 12 В»	Гальванически связан с цепями электропитания	от 9 до 15 постоянного тока	300	- питание счетчика, достаточное для работы оптопорта и ЖКИ; - обеспечение питания памяти и часов реального времени при замене внутреннего источника питания

Примечания:

*Блок индикации счетчика в корпусе SPLIT может питаться от внешнего источника питания 5 В через разъем microUSB

**Для работы счетчика, оптопорта, ЖКИ и обмена данными через дополнительные интерфейсы связи следует подключать сразу оба источника резервного питания



ВНИМАНИЕ! ПРИ ПОДКЛЮЧЕНИИ РЕЗЕРВНОГО ИСТОЧНИКА ПИТАНИЯ, СЧЕТЧИК ДОЛЖЕН БЫТЬ ПОЛНОСТЬЮ ОТКЛЮЧЕН ОТ ЭЛЕКТРИЧЕСКОЙ

СЕТИ, И ДОЛЖНА БЫТЬ ПРЕДУСМОТРЕНА ЗАЩИТА ОТ СЛУЧАЙНОГО ВКЛЮЧЕНИЯ СЧЕТЧИКА, ТАК КАК КЛЕММНЫЙ ВХОД «ВНЕШНИЙ ИСТОЧНИК 1» (12 В) СЧЕТЧИКОВ ГАЛЬВАНИЧЕСКИ СВЯЗАН С СЕТЕВЫМ НАПРЯЖЕНИЕМ.

3.10 Самодиагностика

3.10.1 Счетчик ведет Журнал событий «Ошибки», в котором регистрируются пункты, проверяемые счетчиком при самодиагностике:

- разряжен внутренний источник питания;
- ошибка записи во внешнюю память;
- ошибка часов реального времени;
- программная ошибка;
- некорректное тарифное расписание;
- ошибка контрольной суммы при восстановлении накопленной энергии из памяти.

3.11 Параметры счетчика, доступные к конфигурированию

При соответствующем уровне доступа счетчик имеет возможность считывания и конфигурирования следующих параметров:

- тарифного расписания;
- текущего времени, числа, месяца, года;
- времени интегрирования при ведении массива профиля мощности;
- значений лимитов мощности и электрической энергии;
- разрешения/запрета автоматического перехода с «летнего» времени на «зимнее» и с «зимнего» на «летнее»;
- режимов работы импульсных выходов и реле;
- режимов индикации, списка выводимых параметров индикации автоматического режима, длительности индикации параметра;
- яркости подсветки (только у блока индикации счетчика в корпусе SPLIT);
- скорости обмена данными;
- журналов событий;
- пороговых величин (значения параметров, при выходе за пределы которых происходит запись в журналы событий, таблица 13а);

Таблица 13а

Параметр	Пороговое значение
Порог фиксации температуры, нижний предел, °С	- 40
Порог фиксации температуры, нижний предел, °С (SPLIT, 10m расширенный функционал)	- 50
Порог фиксации температуры, верхний предел, °С	70
Порог фиксации магнитного поля, Тл	0,15
Порог превышения тангенса нагрузки	2,0
Порог максимального соотношения несимметрии напряжений	4,0
Порог нормального соотношения несимметрии напряжений	2,0

– паролей первого и второго уровней доступа.

Допускается расширение списка пунктов конфигурации счетчика по мере усовершенствования ПО.

ВНИМАНИЕ! ИЗМЕНЕНИЕ РЕЖИМОВ РАБОТЫ И ПАРАМЕТРОВ СЧЕТЧИКА НЕ ДОЛЖНО ПРОИЗВОДИТЬСЯ ПРОИЗВОЛЬНО И ДОЛЖНЫ СТРОГО КОНТРОЛИРОВАТЬСЯ ЭКСПЛУАТИРУЮЩИМИ ОРГАНИЗАЦИЯМИ!

3.12 Первоначальные установки счетчика при выпуске

3.12.1 Параметры по умолчанию при выпуске счетчика (таблица 12):

Таблица 12

Параметр	Значение при работе счетчика	
	по протоколу МИ107	по протоколу СПОДЭС
Пароль уровня «Пользователь»	255 255 255 255 255 255	-
Пароль уровня «Администратор»	255 255 255 255 255 255	-
Пароль уровня «Публичный клиент»	-	не требуется
Пароль уровня «Считыватель показаний»	-	789456
Пароль уровня «Конфигуратор»	-	1597531234567890
Скорость обмена	9600 бит/с	9600 бит/с
Параметры интерфейса UART (COM-порта)	8N1	8N1
Однobaйтовый адрес	255	-
Логический адрес	-	1
Физический адрес	-	к четырем последним цифрам серийного номера прибавить 16 и результат перевести в формат HEX
Время интегрирования срезов мощности	30 мин	30 мин
Тип адресации	четырехбайтовый	-
Праздничные дни	государственные праздники	-
Режим переключения сезонного времени	запрещен	запрещен
Режим работы импульсных выходов	основной	основной

Параметр	Значение при работе счетчика	
	по протоколу МИ107	по протоколу СПОДЭС
Время индикации одного параметра на ЖКИ в режиме автопрокрутки	10 с	10 с
Время блокировки сеанса при неверно набранном пароле	30 мин	-
Режим работы встроенного реле	нагрузка постоянно включена	режим 4
Длительность индикации параметра в ручном режиме - время возврата в режим автопрокрутки после последнего нажатия кнопок счетчиков в корпусах 7МТН35 и 9МТН35*	60 с	60 с
Длительность индикации параметров на ЖКИ в режиме автопрокрутки счетчиков в корпусе SPLIT	60 с	60 с
Время до выключения ЖКИ после последнего нажатия кнопок на терминале счетчиков в корпусе SPLIT	10 с	10 с
Примечание - * Если установлен автоматический режим управления подсветки, то по истечении времени возврата в режим автопрокрутки подсветка выключится		

3.12.2 Пороговые значения, при которых производятся записи в журналы событий счетчика (таблица 13):

Таблица 13

Параметр	Значение минимальное	Значение максимальное
Порог по напряжению счетчиков	184 В	265 В
Порог по частоте	45 Гц	55 Гц
Порог по мощности	26500 Вт	

4 Использование по назначению

4.1 Оборудование, инструменты и принадлежности

Оборудование, инструменты и принадлежности, необходимые для проведения настройки и технического обслуживания счетчика (таблица 14).

Таблица 14

Наименование	Обозначение	Основные характеристики
Конфигурирование (настройка) счетчика		
Источник питания постоянного тока	Б5-50	выходное напряжение $U_{\text{вых}}$ 1- 299 В; выходной ток $I_{\text{нагр}}$ 0,001 - 0,299А
Преобразователь интерфейсов	Милур IC UREG-Z/P	–
Устройство сбора и передачи данных	MILAN IC 02 ТСКЯ.424170.001	–
Устройство сопряжения оптическое	УСО-2 ИГЛШ.468351.008	–
Преобразователь интерфейса USB/RS-485	ПИ-2 ИГЛШ.468152.003	–
Головка считывающая (оптическая), оптический преобразователь	ТСКЯ.432222.500	с USB-кабелем
Персональный компьютер	ПК	операционная система не ниже Windows 7 с установленным программным обеспечением; процессор: Core 2 Duo 2000 МГц; объем оперативной памяти не менее 2–4 ГБ; объем жесткого диска: от 300 Гб; наличие интерфейсов USB, Ethernet
Трансформатор разделительный	ХН-200VA	-
Кабель	USB A(m) – USB B(m)	-
Кабель	витая пара	-
Антенны (для счетчиков с соответствующим интерфейсом)		
Внешняя антенна RF868	-	Тип разъема SMA; диапазон 868 МГц для RF868; Lora RF868
Внешняя антенна RF2400	-	Тип разъема SMA; диапазон 2400 МГц для RF2400
Компактная штыревая внешняя антенна RF433	ANT 433 ESG-433-01 R/A SMA-M	тип разъема SMA-F; диапазон 433 МГц для счетчиков с модификацией PZZ (приложение А)
Внешняя антенна GSM	BY-GSM-01 SMA (SMA-M), SMA угловой	тип разъема SMA; диапазон: GSM-900, GSM-1800
Оборудование для монтажа счетчика		
Отвертка шлицевая	–	2,0x50 мм

Бита для отвертки со шлицом	PZ/SL или PZ2	размер шлица PZ2/SL 5 мм
Наименование	Обозначение	Основные характеристики
Отвертка крестовая	–	pz4x200 мм
Наконечники	-	-
Опрессовочные щипцы (кримпер) для обжима штыревых наконечников	6PK-301S CRIMPFOX 25R	производитель ProKit производитель Phoenix Contact
Накидные диэлектрические ключи	-	-
Для монтажа счетчика в корпусе SPLIT		
Провод	тип СИП	сечением 16 мм ²
Прокалывающие зажимы	P1X-95	для СИП, 16-95 мм ² / 1,5-10 мм ²
Ключ трещоточный	ДТ	Для фиксации прокалывающих зажимов с головками на 10. 13. 17, должны быть изолированными и выдерживать напряжение 1000 В
Клещи натяжные (для ленты)	BTS (OPV) Telenco	-
Лента из нержавеющей стали	F 207, COT 37, C 20.7	-
Скрепка	A 200, NC 20	
Провод	Тип СИП	сечением 16 мм ²
Кабель	Belden 9841, 3106A, Teldor 9392L01XXX	-
Опрессовочные щипцы (кримпер) для обжима штыревых наконечников	6PK-301S CRIMPFOX 25R	производитель ProKit производитель Phoenix Contact
Анкерный зажим	ЗАБ 16-25	Сечение удерживаемых СИП: 2x16...4x25 мм ² Вес:0,09 кг Номин напряжение: 1000 В Температура эксплуатации: -60...+70 °С
Дюбель-гвозди	6x50	-
Динамометрическая отвертка	TSD-M 6NM	производитель Phoenix Contact

Примечание – Допускается применение оборудования, отличного от указанного в таблице, но аналогичного по характеристикам.

4.2 Мероприятия, проводимые до установки счетчика на объект

4.2.1 Подготовка места установки счетчика

Перед монтажом счетчика должно быть подготовлено место его установки.

Место установки должно обеспечивать доступ к осмотру лицевой части счетчика.

Счетчики с интерфейсами беспроводной передачи данных (радиоинтерфейсы RF, интерфейс GSM) должны располагаться в зоне уверенного приема сигнала связи.

При интеграции счетчика в систему ИСУЭЭ необходимо провести предпроектное исследование объекта с целью выбора аппаратной части ИСУЭЭ, типа канала связи между уровнями ИСУЭЭ (приборный, УСПД и верхний), а также определения совместимости счетчика с уже имеющимся оборудованием и планируемыми к внедрению технологическими средствами. Выбор типа связи и комплекса технических средств основывается на условиях, в которых будет осуществляться передача информации о потребленных энергоресурсах.

4.2.2 Предварительное конфигурирование счетчика

Перед установкой счетчика на объект может понадобиться изменение (конфигурирование) заводских установок счетчика. Настройка счетчика выполняется согласно рекомендациям, приведенным в руководстве пользователя на используемое ПО (подробности см. на сайте www.miluris.ru).

Подключение счетчика к ПК производится различными способами в зависимости от имеющихся в счетчике интерфейсов связи с помощью соответствующих преобразователей интерфейсов или УСПД.

При использовании счетчика в составе ИСУЭЭ необходимо настроить интерфейс передачи данных, который используется в ИСУЭЭ.

Перед установкой на объект счетчика с радиоинтерфейсом и интерфейсом GSM необходимо произвести соответствующие настройки связи RF и GSM-модулей счетчика.

4.2.3 Установка SIM-карты и GSM-антенны

Перед установкой счетчика с интерфейсом GSM на объект, установить в слот-держатель (рисунки 12 - 14) SIM-карту регионального оператора сотовой связи с отключенным запросом PIN-кода, установить антенну GSM и положительным балансом, произвести соответствующие настройки GSM-модуля счетчика.

⚠ ВНИМАНИЕ! УСТАНОВКУ SIM-КАРТЫ И GSM-АНТЕННЫ ПРОИЗВОДИТЬ ПРИ ОБЕСТОЧЕННОЙ СЕТИ И ОТКЛЮЧЕННОМ СЧЕТЧИКЕ! ИСПОЛЬЗОВАНИЕ СЧЕТЧИКА С ИНТЕРФЕЙСОМ GSM БЕЗ АНТЕННЫ GSM ЗАПРЕЩЕНО!

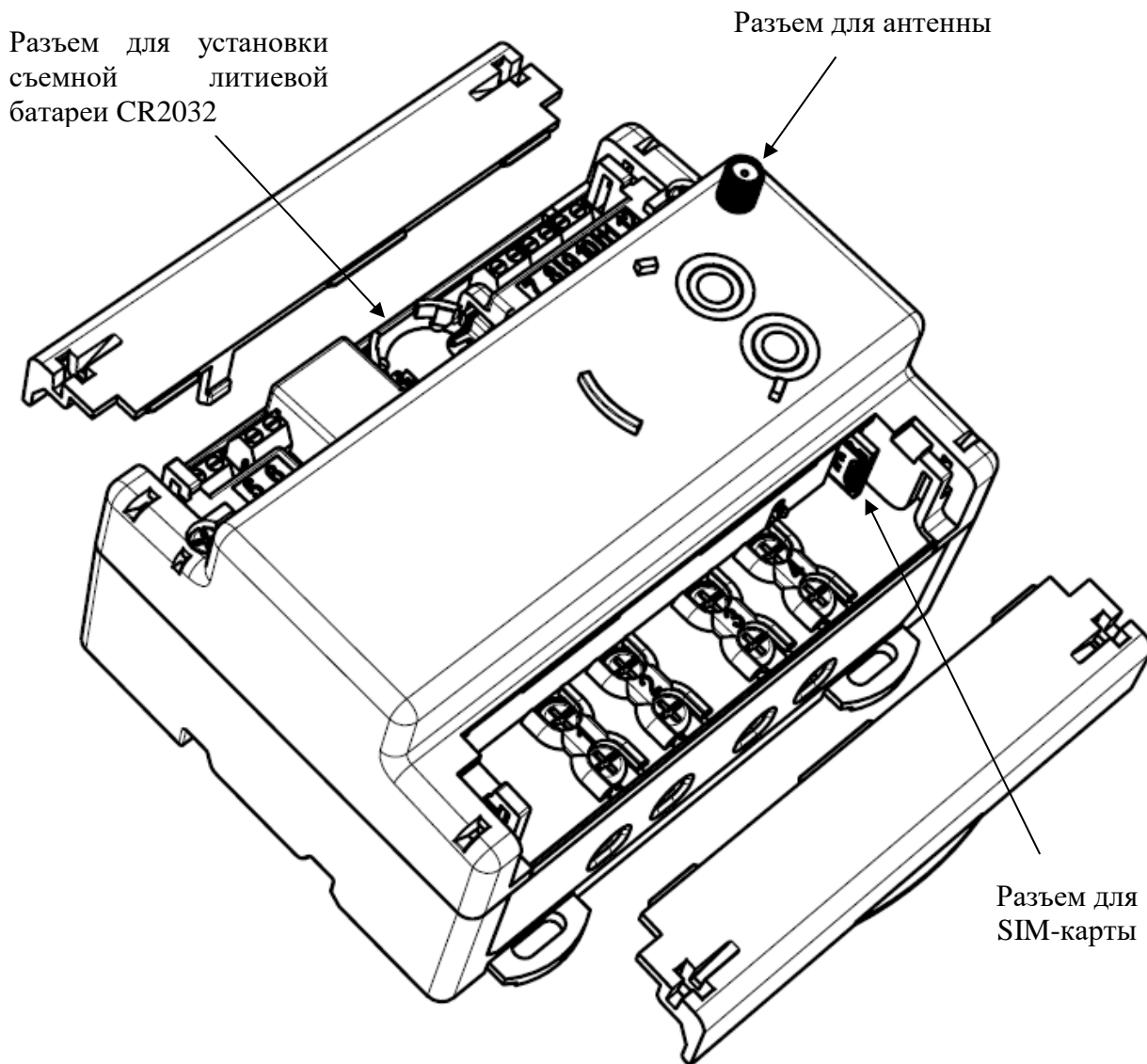


Рисунок 12 - Счетчик в корпусе 7mTH35

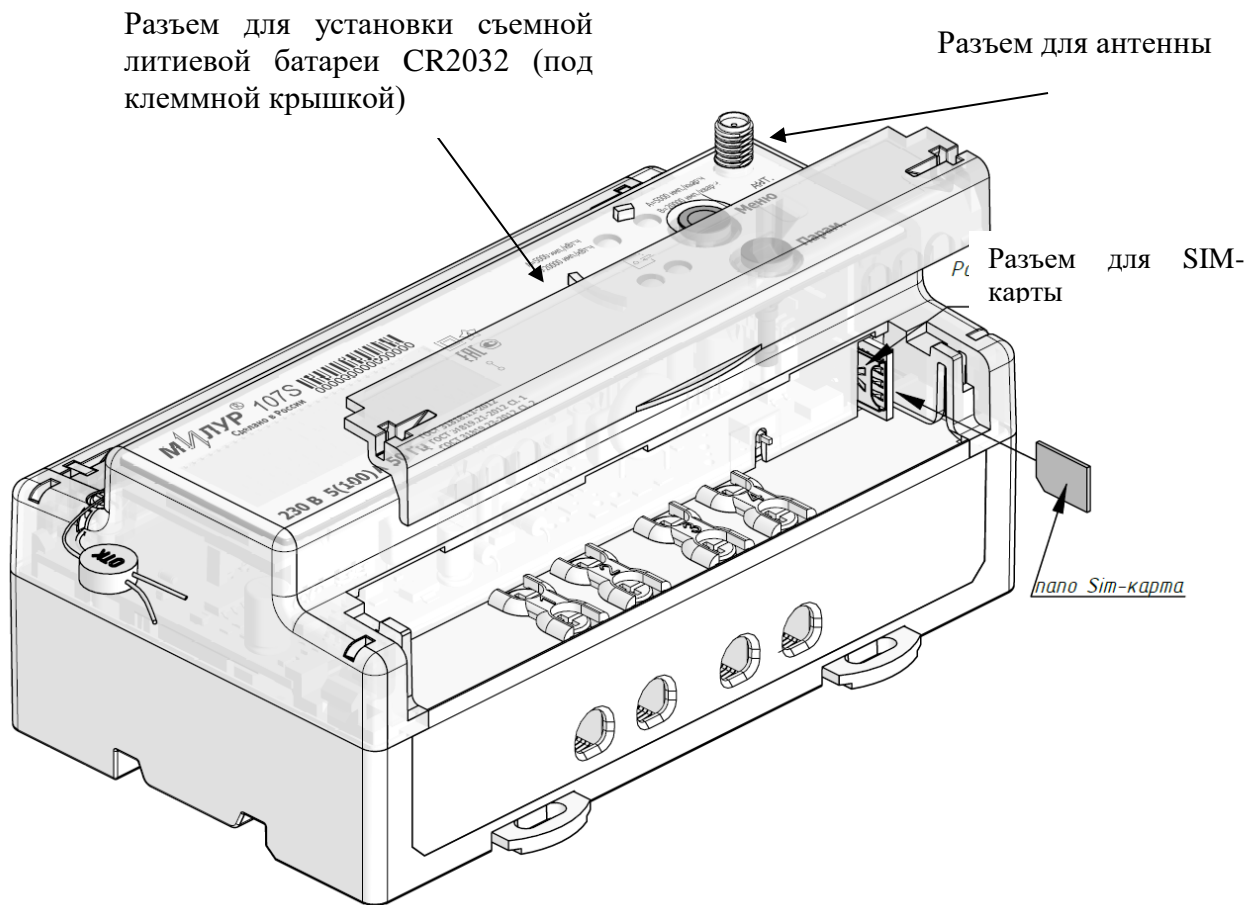


Рисунок 13 - Счетчик в корпусе 9MTH35

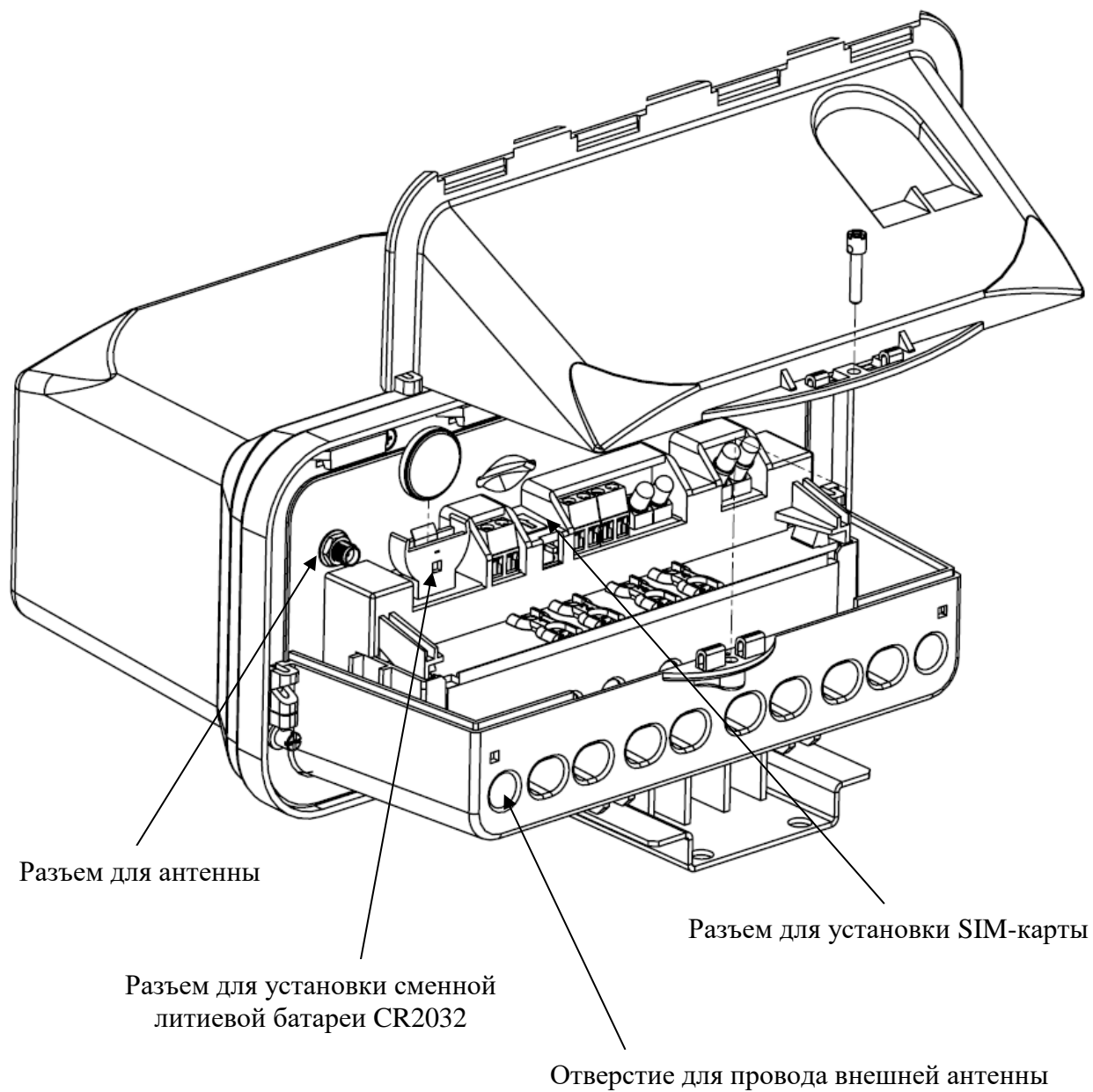


Рисунок 14 - Измерительный блок счетчика в корпусе SPLIT

4.3 Монтаж счетчика внутренней установки



ВНИМАНИЕ! МОНТАЖ СЧЕТЧИКА ДОЛЖЕН ПРОВОДИТЬСЯ В СООТВЕТСТВИИ С ДЕЙСТВУЮЩИМИ ПУЭ!

При установке счетчика на место монтажа необходимо обеспечить доступ к осмотру лицевой части счетчика для снятия показаний на ЖКИ.

4.3.1 Подготовить инструмент, оборудование, коммутационные аппараты, провода, крепежные изделия, необходимые для монтажа счетчика.

4.3.2 Обеспечить безопасность работ (см. п. 1).

4.3.3 Извлечь счетчик из транспортной упаковки, проверить комплектность согласно формуляру и произвести его внешний осмотр. Убедиться в отсутствии видимых повреждений корпуса, клеммных крышек (сколов, трещин, царапин), разборчивости маркировки, а также в наличии пломб (см. п. 2.9.2).

4.3.4 Ознакомиться с настоящим руководством, расположением клемм и разъемов счетчика.

4.3.5 Установить счетчик на DIN-рейку* в месте эксплуатации. Защелкнуть крепления.

4.3.6 Снять крышку силовой клеммной колодки. Клеммная колодка содержит необходимую антикоррозийную смазку.

4.3.7 С провода, подключаемого к зажимам клеммной колодки счетчика, снять изоляцию на длину 20 мм. Зачищенный участок провода должен быть ровным, без изгибов.

4.3.8 Зачищенный конец многожильного провода обжать наконечником (рисунок 15). Рекомендуемая форма обжатия – квадрат или прямоугольник, рекомендуемый инструмент для обжатия – кримпер. Максимально допустимое сечение токоведущей части провода: до 25 мм².

Примечание - * Возможна установка на другие основания при применении соответствующих переходных изделий.



Рисунок 15 - Пример обжатия многожильного провода


4.3.9 Вставить провода в соответствующие контактные зажимы без перекосов. Не допускается попадание в зажим участка провода с изоляцией, а также выступ за пределы колодки оголенного участка. Провода подключать без нахлеста друг на друга. Подключение к силовым клеммам производить в соответствии со схемами, приведенными на крышке счетчика и в данном РЭ.

4.3.10 Затянуть верхние винты клеммной колодки счетчика, с рекомендуемым усилием затяжки винтов колодки от 3,5 до 4,5 Н·м. Затянуть нижние винты. Проверить затяжку каждого винта легко потянув за провод. После выдержки в 2 – 5 мин повторно подтянуть соединение. Затягивание следует производить аккуратно во избежание срыва резьбы.

4.3.11 Перейти к п. 4.5.

4.4 Монтаж счетчика наружной установки

Монтаж счетчика наружной установки в корпусе SPLIT подробно изложен в инструкции по монтажу, которая входит в комплект поставки счетчиков в корпусе SPLIT или доступна на сайте производителя www.miluris.ru.

 **ВНИМАНИЕ! ПРИ МОНТАЖЕ СЛЕДУЕТ ИСКЛЮЧИТЬ МЕХАНИЧЕСКИЕ НАПРЯЖЕНИЯ НА ВЫВОДАХ СЧЕТЧИКА, ИСКЛЮЧИТЬ ПОВРЕЖДЕНИЯ ТОКОВЕДУЩИХ ЖИЛ ПРОВОДА ПРОКАЛЫВАЮЩИМИ ЗАЖИМАМИ!**

4.4.1 Обесточить сеть, обеспечить безопасность работ (см. п. 1).

4.4.2 Извлечь счетчик из транспортной упаковки, проверить комплектность согласно формуляру и произвести внешний осмотр счетчика. Убедиться в отсутствии видимых повреждений корпуса, клеммных крышек (сколов, трещин, царапин), клемм, разборчивости маркировки, а также в наличии пломб.

4.4.3 Сверить серийный номер, нанесенный на наклейку, установленную на задней стороне блока индикации (рисунок 17) с номером измерительного блока. Номер, на наклейке должен совпадать с номером измерительного блока. Блок измерительный и блок индикации, взятые из разных комплектов (упаковок) прибора, имеющие различные серийные номера, не будут взаимодействовать.

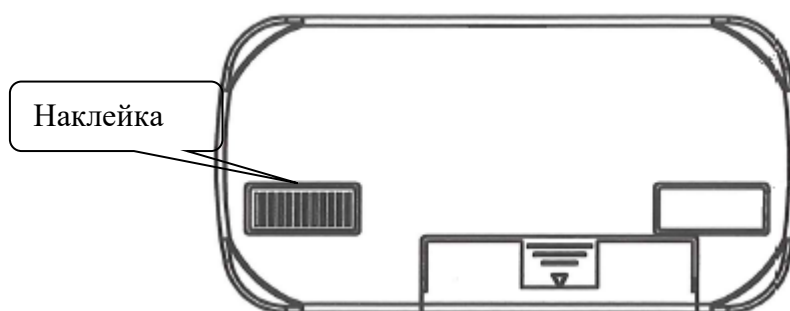


Рисунок 16 – Место наклейки с указанием серийного номера измерительного блока

4.4.4 Счетчик в корпусе SPLIT допускает установку при помощи прокалывающих зажимов (рисунок 17). Если выбран способ монтажа с помощью прокалывающих зажимов, необходимо приготовить отрезки СИП кабеля с закрепленными прокалывающими зажимами. С другого конца кабеля зачистить, обжать и закрепить в колодке счетчика, так, как описано в п. 4.3.1.7.

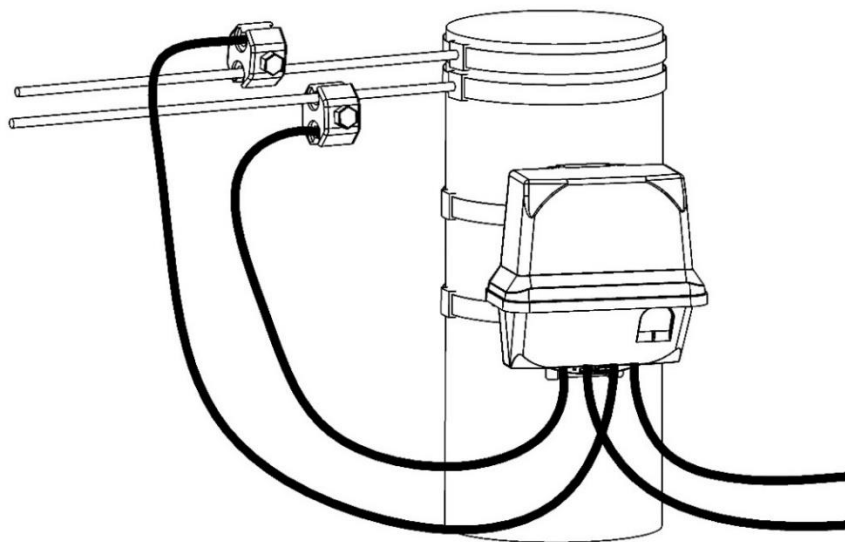


Рисунок 17– Подключение счетчика в корпусе SPLIT с использованием прокалывающих зажимов

⚠ ВНИМАНИЕ! ИСПОЛЬЗОВАНИЕ НЕОБЖАТОГО ПРОВОДА СИП ИЛИ ОДНОЖИЛЬНОГО АЛЮМИНИЕВОГО ПРОВОДА (АПВ, ПАВ И ДР.) ПРИВОДИТ К ОСЛАБЛЕНИЮ СОЕДИНЕНИЯ, К НАГРЕВУ И ВЫГОРАНИЮ КЛЕММ ВСЛЕДСТВИЕ ПЛОХОГО КОНТАКТА. СОЕДИНЕНИЕ СКРУТКОЙ НЕ ДОПУСКАЕТСЯ!

4.4.5 Измерительный блок счетчика наружной установки в корпусе SPLIT может устанавливаться на опору ЛЭП или непосредственно на внешнюю стену строения.

4.4.6 При установке на опору существует два варианта установки:

а) измерительный блок закрепить лентой из нержавеющей стали через пазы швеллера и обжать скрепой типа А 200 (рисунок 18 вариант а);

б) закрепить на опоре швеллер лентой из нержавеющей стали через пазы швеллера и обжать скрепой типа А 200, установить измерительный блок на швеллер и зафиксировать шплинтом (рисунок 18 вариант б).

При установке на стену также существует два варианта установки:

а) вкрутить верхний дюбель-гвоздь в стену, измерительный блок надеть на верхний дюбель-гвоздь и прикрепить к стене дюбель-гвоздями через нижние отверстия в швеллере (рисунок 19 вариант а);

б) закрепить на стене швеллер дюбель-гвоздями (внизу швеллер крепить двумя дюбель-гвоздями), измерительный блок прикрепить к швеллеру, зафиксировать шплинтом (рисунок 19 вариант б).

Размеры для расчета места отверстий при установке счетчика в корпусе SPLIT на стену строения указаны на рисунке 20.

Примечание – Дюбель-гвозди и лента не входят в комплект поставки счетчика.

⚠ ВНИМАНИЕ! ЗАПРЕЩАЕТСЯ ВЫПОЛНЯТЬ МОНТАЖ, В РЕЗУЛЬТАТЕ КОТОРОГО ВОЗНИКАЕТ ДЕФОРМАЦИЯ КОРПУСА СЧЕТЧИКА.

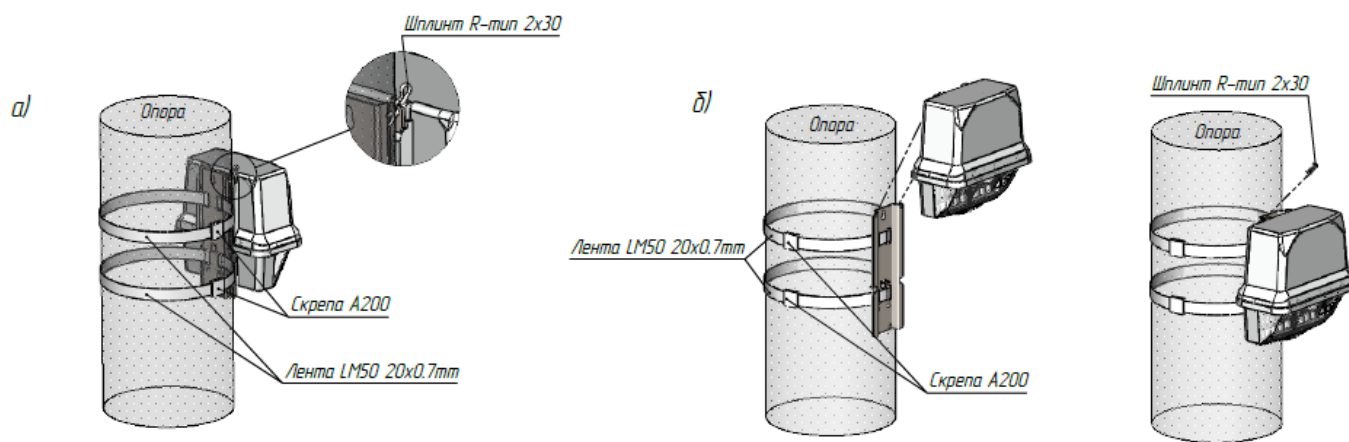


Рисунок 18 – Вариант установки счетчика в корпусе SPLIT на опору ЛЭП
(два варианта)

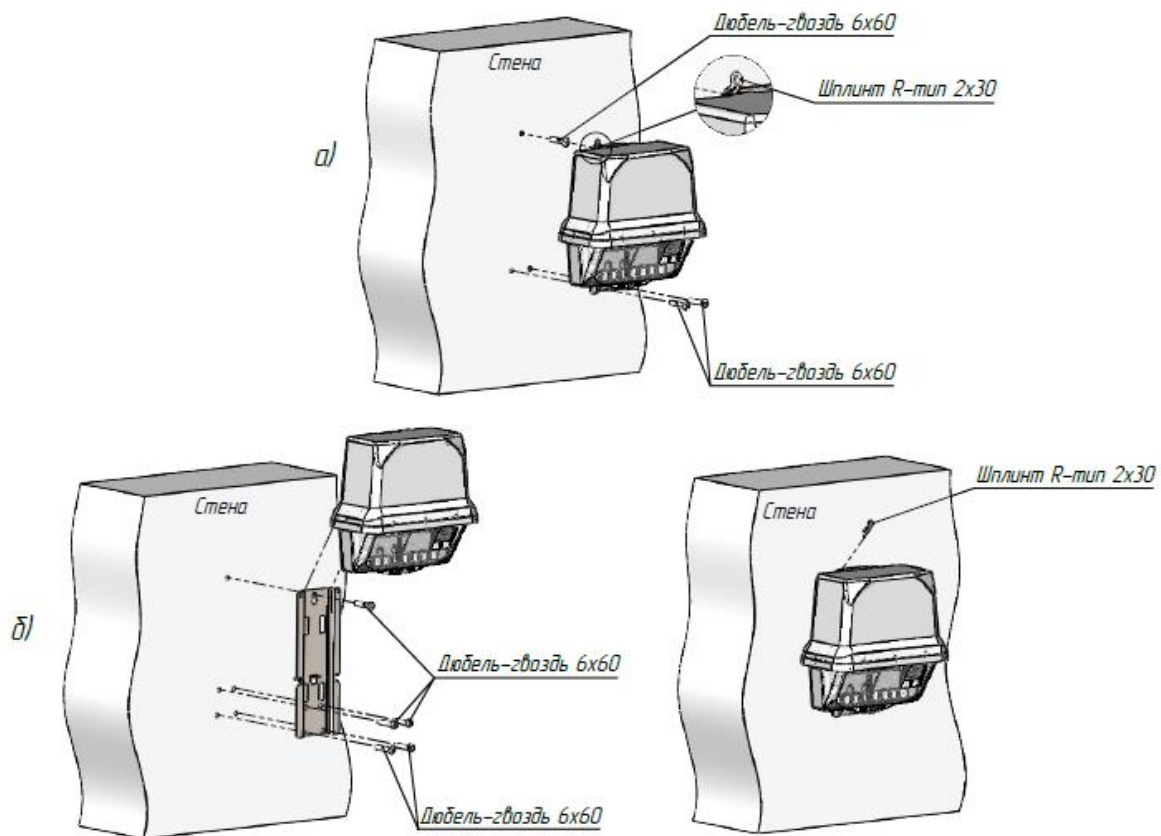


Рисунок 19 – Вариант установки счетчика в корпусе SPLIT на стену строения (два варианта)

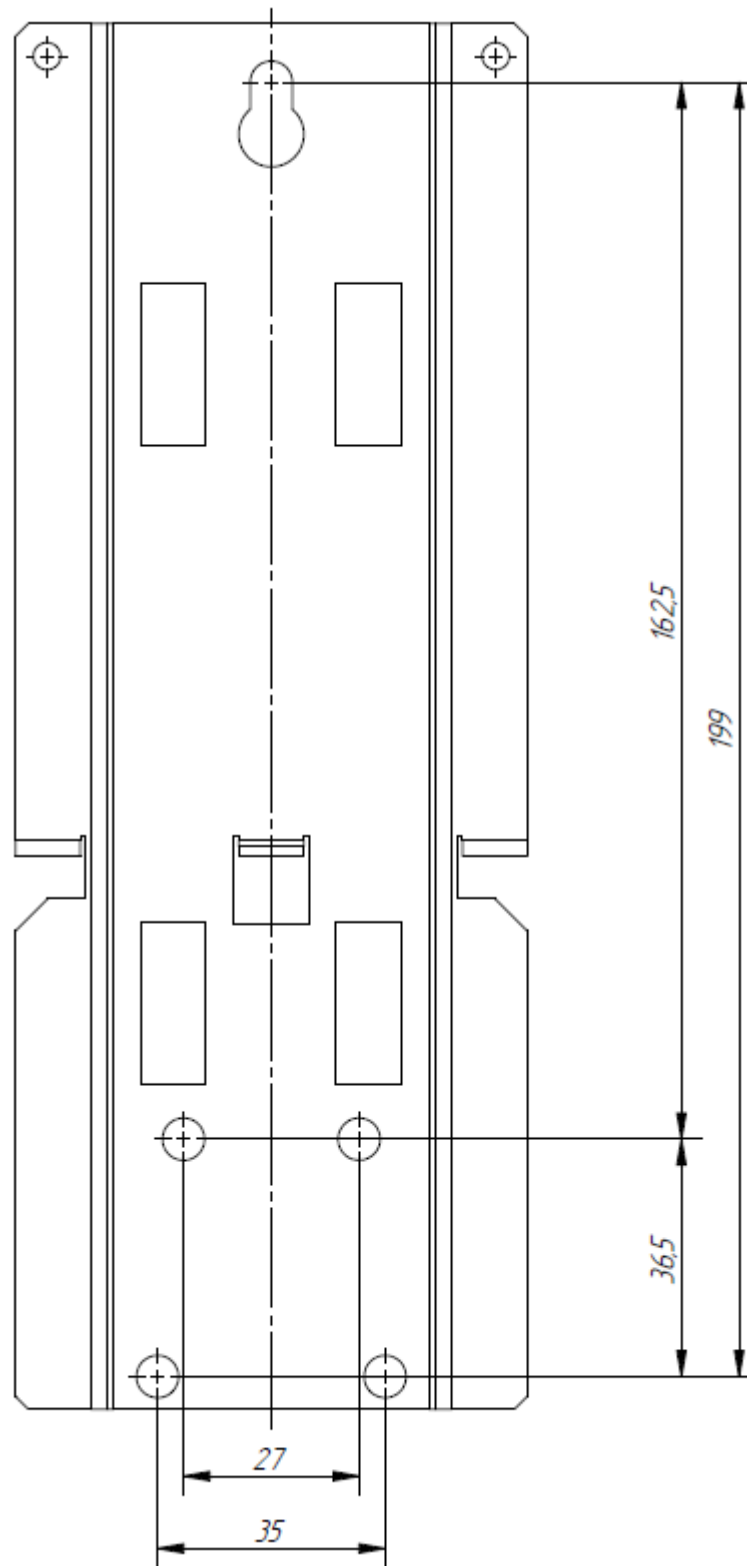


Рисунок 20 – Размеры для расчета места отверстий при установке счетчика в корпусе SPLIT на стену строения

4.4.7 Снять крышку силовой клеммной колодки. Клеммная колодка содержит необходимую антикоррозийную смазку.

4.4.8 С провода, подключаемого к зажимам клеммной колодки счетчика, снять изоляцию на длину 20 мм. Зачищенный участок провода должен быть ровным, без изгибов.

4.4.9 Если используется многожильный провод, зачищенный конец провода обжать наконечником (рисунок 15). Рекомендуемая форма обжатия – квадрат или прямоугольник, рекомендуемый инструмент для обжатия – кримпер.

4.4.10 Согласно схемам подключения, приведенным на клеммной крышке, вставить провода в соответствующие контактные зажимы без перекосов. Допустимое сечение токоведущей части провода: до 25 мм².



ВНИМАНИЕ! НЕ ДОПУСКАЕТСЯ ПОПАДАНИЕ В ЗАЖИМ УЧАСТКА ПРОВОДА С ИЗОЛЯЦИЕЙ, А ТАКЖЕ ВЫСТУП ЗА ПРЕДЕЛЫ КОЛОДКИ ОГОЛЕННОГО УЧАСТКА! ПРОВОДА ПОДКЛЮЧАТЬ БЕЗ НАХЛЕСТА ДРУГ НА ДРУГА!

4.4.11 Затянуть верхние винты клеммной колодки счетчика, с рекомендуемым усилием затяжки винтов колодки от 3,5 до 4,5 Н·м. Затянуть нижние винты. Проверить затяжку каждого винта легко потянув за провод. После выдержки в 2 – 5 мин повторно подтянуть соединение. Затягивание следует производить аккуратно во избежание срыва резьбы.

4.4.12 Рекомендуется использовать анкерные зажимы (типа ЗАБ 16-25 или аналогичные) в целях исключения нарушения контакта в процессе эксплуатации из-за механической нагрузки на провода.

4.4.13 Перейти к п. 4.5

4.5 Завершение подключения счетчика

4.5.1 Подключить требуемые проводные интерфейсы в соответствии с маркировкой клемм и согласно настоящему руководству (рисунки 2 - Рисунок).

4.5.2 Физическое подключение интерфейса RS-485 проводить с помощью кабеля витая пара, соблюдая полярность.

4.5.3 Установить клеммные крышки на колодки и зафиксировать. Клеммная крышка счетчика в корпусе SPIIT фиксируется одним винтом.

4.5.4 Выполнить операции, необходимые для обеспечения функционирования беспроводных интерфейсов связи (при необходимости):

- У счетчиков с интерфейсом GSM подключить антенну GSM, кабель внешней антенны рекомендуется продеть через отверстие в клеммной крышке измерительного блока (рисунок Рисунок);
- У счетчиков с радиointерфейсами подключить соответствующую антенну. Для обеспечения лучшего приема сигнала допускается выносить антенну при помощи кабеля. У счетчика в корпусе SPLIT кабель внешней антенны рекомендуется продеть через отверстие в крышке измерительного блока (рисунок Рисунок);
- В случае установки счетчиков с беспроводными интерфейсами в металлический шкаф, следует вынести антенну за пределы шкафа.

4.5.5 При подключении счетчиков наружной установки с помощью прокалывающих зажимов, провода СИП подключить к магистральному проводу.

4.5.6 После подачи питания на счетчик:

- у счетчиков внутренней установки, убедиться, что ЖКИ счетчика функционирует, на нем отображается цикл автоматической индикации параметров (приложение Д);
- у счетчиков наружной установки, включить блок индикации нажатием любой кнопки, убедиться, что связь с измерительным блоком установлена: на ЖКИ должен отображаться цикл автоматической индикации параметров (приложение Д).

Примечания:

1) Наличие на ЖКИ счетчика показаний электрической энергии является следствием поверки счетчика на предприятии изготовителя, а не свидетельством его износа или эксплуатации.

2) Косвенным указанием на неправильное подключение счетчика, когда перепутаны фаза и нейтраль является отображение на ЖКИ счетчика энергии обратного направления A^{\rightarrow} и тока в нейтрали I_N . В таком случае необходимо обесточить сеть и выполнить правильное подключение.

4.5.7 Опломбировать счетчик пломбами обслуживающей организации в местах (рисунки Рисунок - Рисунок).

4.5.8 Сделать отметку в формуляре в пункте «Сведения о движении счетчика в эксплуатации» о дате и месте установки счетчика.

4.6 Настройка параметров связи по каналу GSM при помощи

SMS-сообщения

Для счетчиков Милур с интерфейсом GSM, кроме способа записи параметров связи GSM при помощи оптопорта и ПК с установленным конфигуратором счетчиков Милур, доступен способ записи параметров связи GSM при помощи конфигурационного SMS-сообщения.

4.6.1 Изменение параметров связи GSM при помощи SMS-сообщения доступно для изделий из таблицы 15.

Таблица 15

Плата	Версия ВПО платы, начиная с которой доступна запись	Входит в состав счетчика с интерфейсом GSM	
		Модификация счетчика	Децимальный номер счетчика
GSM-SPLIT ТСКЯ.469155.562	v.1.01	Милур 107.22-GZ-3-D	411152.006-06.06
		Милур 107S.22-GZ-3-DT	411152.006-06.13
DIN GSM-RS485 ТСКЯ.469155.560	v.1.03	Милур 107S.22-GR-1L-DT	411152.006-04.66
		Милур 107.22-GR-1L-D	411152.006-04.36

Запись параметров связи GSM может осуществляться с помощью отправки конфигурационного SMS-сообщения на номер SIM-карты, установленной в счетчик. Такой способ записи параметров связи GSM может быть выполнен только при условии, что технический персонал знает телефонный номер SIM-карты, установленной в счетчик, а также серийный номер GSM-модема (указывается в формуляре на счетчик).

SIM-карты должны:

- быть исправны;
- быть разблокированы: отключен запрос PIN-кода;
- иметь подключение к интернету;
- иметь включенную услугу передачи данных по технологии GPRS у оператора сети;
- иметь положительный баланс.

4.6.2 Запись параметров связи GSM с помощью отправки SMS-сообщения на номер SIM-карты в составе счетчика:

- a) убедиться, что SIM-карта находится в счетчике, счетчик включен;

б) отправить SMS-сообщение, набранное на телефоне в формате, приведенном в п. 4.6.3, на номер SIM-карты в счетчике;

в) снять и вновь подать питание на счетчик.

В течение 10-20 с после перезагрузки счетчика произойдет считывание параметров связи, заданных в SMS-сообщении, в микроконтроллер интерфейсной платы. Об успешной записи параметров связи GSM свидетельствует последовательное двойное мигание светодиодов на интерфейсной плате в составе счетчика. Индикация означает, что запись данных произведена.

ВНИМАНИЕ! ПРИ НАБОРЕ SMS-СООБЩЕНИЯ ВАЖНО СОБЛЮДАТЬ ПОРЯДОК ВВЕДЕНИЯ СИМВОЛОВ, ПАРАМЕТРОВ И ЗНАКОВ ПРЕПИНАНИЯ, ПРОПИСНЫЕ И СТРОЧНЫЕ БУКВЫ ВАЖНЫ. ПРИ ОТПРАВКЕ SMS ВЗИМАЕТСЯ ОПЛАТА СОГЛАСНО ТАРИФАМ ОПЕРАТОРА!

4.6.3 Формат SMS-сообщения

#*,A;B;C;D;E;F;1;0&

Таблица 16 - Расшифровка значений формата SMS-сообщения

Значение	Параметр	Ввод эксплуатационных данных GSM
#*,	Начало сообщения	Вводится без изменений с запятой перед параметрами
A	Пароль SMS	В качестве пароля используется серийный номер GSM-модема, который указан в формуляре на счетчик
B	IP-адрес TCP-сервера	Вводится IP-адрес TCP-сервера
C	IP-порт TCP-сервера	Вводится IP-порт TCP-сервера
D	Имя пользователя GPRS	Вводятся данные оператора сотовой связи
E	Пароль GPRS	
F	Точка доступа APN GPRS	
1	Режим передачи данных GPRS и CSD	Вводится 1. Таким образом устанавливается режим GSM, при котором GPRS вкл, CSD выкл
0	Режим устройства Клиент/Сервер 0 – клиент 1 - сервер	Вводится режим, который требуется потребителю; 0 – это режим «Клиент», в котором осуществляется подключение GSM-модуля к TCP-серверу; 1 – это режим «Сервер», для режима «Сервер» требуется SIM-карта с «белым» статическим IP-адресом
&	конец сообщения	Вводится без изменений

Пример 1

```
#*,212102500433410;95.79.111.134;1441;tele2;tele2; internet.tele2.ru;1;0&
```

Данные серийного номера GSM-модема, TCP-сервера, точки доступа, имени пользователя и пароля GPRS приведены для примера. Персонал должен вводить данные TCP-сервера своего предприятия и данные точки доступа своего оператора связи!

Пример 2

Например, ранее на SIM-карту было отправлено SMS-сообщение со следующими параметрами:

```
#*,212102500433410;95.79.111.134;1221;beeline;beeline;static.beeline.ru;1;0&
```

Требуется обновить только порт тестового TCP-сервера на 1441, остальные параметры связи изменять не требуется. В таком случае вид SMS-сообщения будет следующий:

```
#*,212102500433410;95.79.111.134;1441;beeline;beeline;static.beeline.ru;1;0&
```

После отправки этого SMS-сообщения на SIM-карту GSM-модуля номер порта изменится с 1221 на 1441, все остальные параметры останутся прежними.

Если на SIM-карту уже записывались параметры при помощи SMS-сообщения и требуется изменить какой-то определенный параметр, то SMS-сообщение набирается полностью. Параметры, изменение которых не требуется, также должны присутствовать в новом конфигурационном сообщении.

Пример 3

SMS-сообщение для удаления конфигурационного SMS-сообщения с параметрами связи:

```
#*,DELALL;
```

Пример 4

SMS-сообщение с дополнительными параметрами резервного TCP-сервера: резервным IP-адресом (95.79.111.222), резервным IP-портом (1330)

```
#*,212102500433410;95.79.111.134;1441;beeline;beeline;static.beeline.ru;1;0;95.79.111.222;1330&
```

Проверить установленные параметры связи GSM (п. 4.6.4).

4.6.4 Проверка вновь установленных параметров связи GSM производится при помощи ПК и установленного на нем программного обеспечения «Милур TCP-сервер» и «Конфигуратора счетчиков Милур».

Убедиться в ПО «Милур TCP-сервер», что GSM-модуль счетчика подключился к TCP-серверу:

- подать питание на счетчик, убедиться, что счетчик включился;
- выдержать временной интервал около двух минут, который требуется для подключения GSM-модуля платы к порту TCP-сервера;
- открыть на ПК Milur TCP Server*, убедиться, что GSM-модуль счетчика подключился к порту TCP-сервера, который был записан в память интерфейсной платы при помощи SMS-сообщения;
- на вкладке «Connections» в поле «Connections» на выбранном порту отобразится подключение с серийным номером GSM-модуля счетчика (рисунок 21).

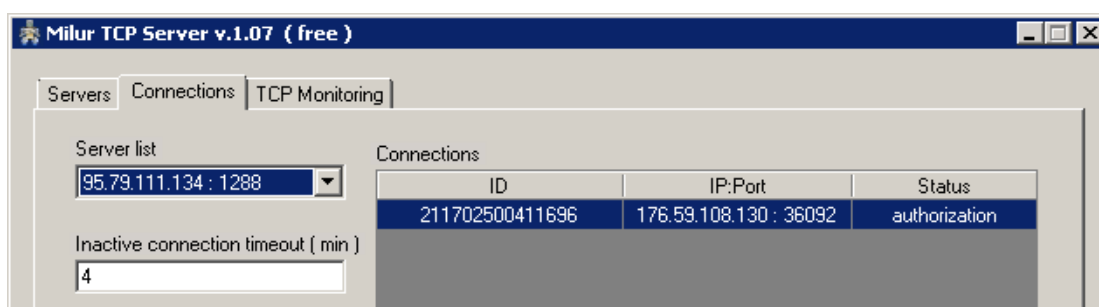


Рисунок 21

Убедиться в ПО Конфигуратор счетчиков Милур, что обмен данными по GSM-каналу возможен:

- открыть на ПК Конфигуратор счетчиков Милур;
- в меню «Установки» (рисунок 22) выбрать «Период циклической передачи команды» равный трем или пяти секундам, «Кол-во повторов» от трех до пяти;

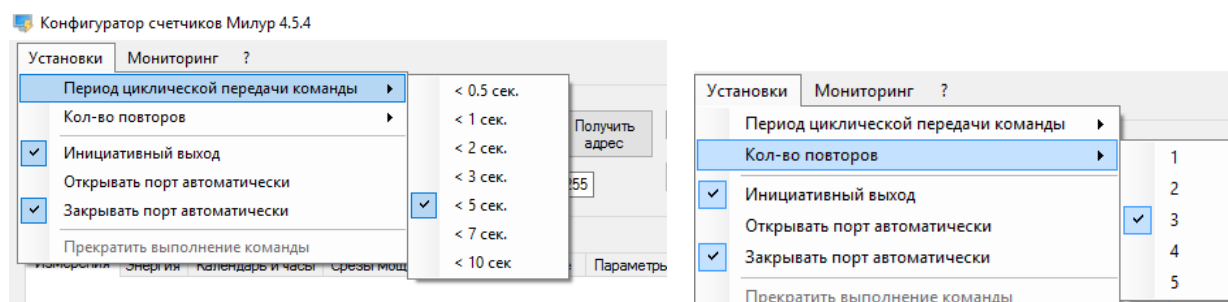


Рисунок 22 – Параметры связи

- нажать кнопку «Получить адрес» (рисунок 23→1);

- выбрать уровень доступа «Администратор»;
- ввести пароль: 255.255.255.255.255;
- на вкладке «GSM/TCP» ввести IP - адрес и IP - порт используемого TCP - сервера, которые были заданы в SMS-сообщении (рисунок 23→2);

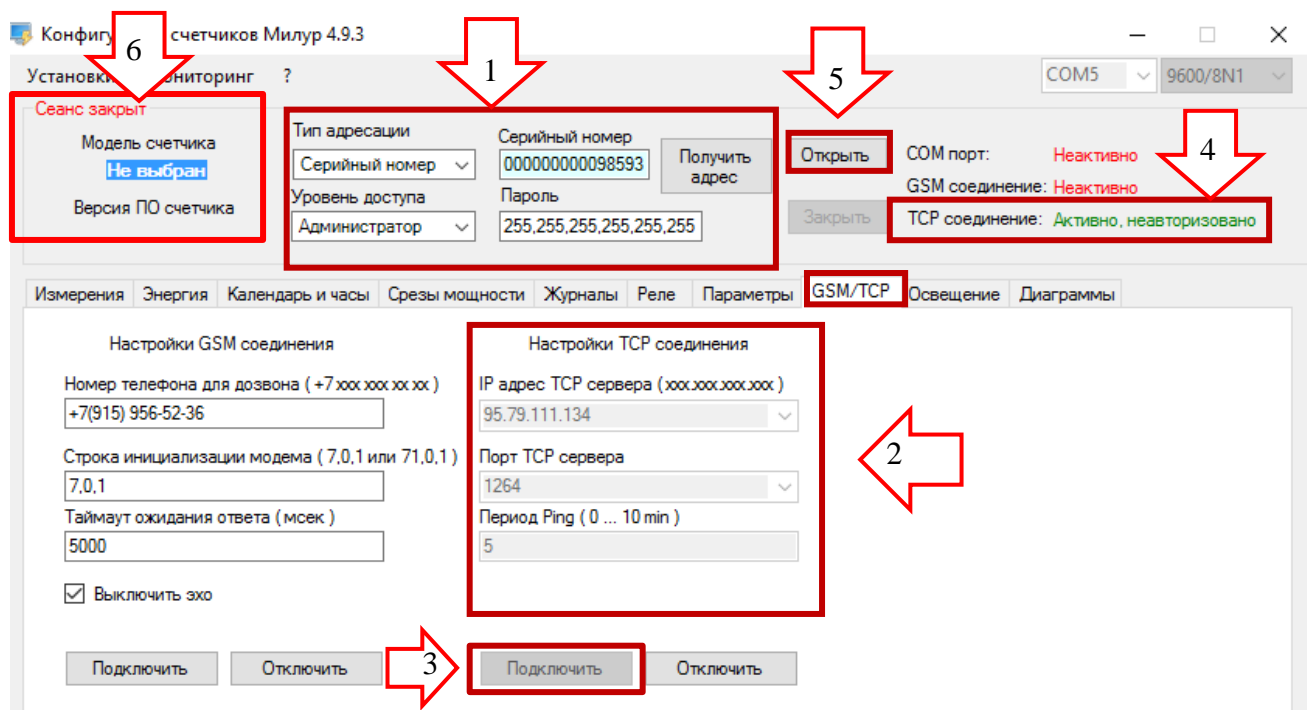


Рисунок 23 – Настройки TCP-соединения

- нажать кнопку «Подключить», находящуюся под настройкой TCP – соединения (рисунок 23→3);
- в верхнем меню сеанса связи Конфигуратора счетчиков Милур напротив TCP - соединения появится надпись: «Активно, неавторизовано» (рисунок 23→4);
- в верхнем меню сеанса связи Конфигуратора счетчиков Милур нажать кнопку «Открыть» (рисунок 23→5);
- в приложении «Milur TCP Server» отобразится подключение Конфигуратора счетчиков Милур MilurMeterTool (рисунок 24) и подключение GSM-модема счетчика с его серийным номером (рисунок 25);

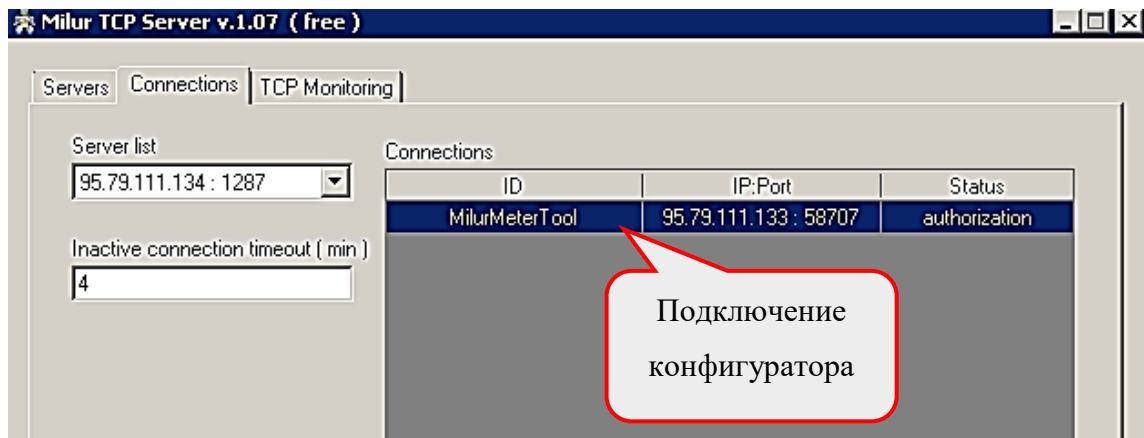


Рисунок 24 – Отображение Конфигуратора счетчиков Милур, подключенного к тестовому TCP-серверу, в Milur TCP Server

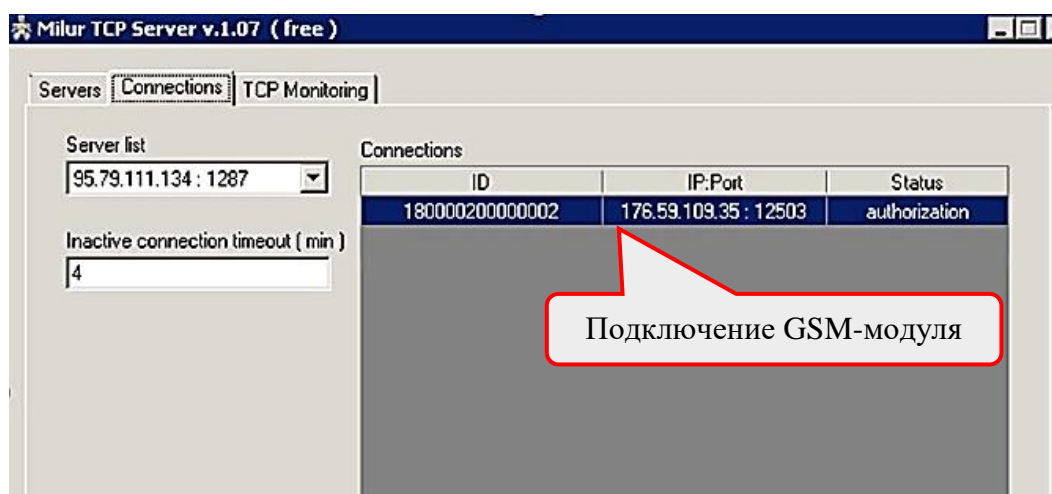


Рисунок 25 – Отображение подключения GSM-модуля счетчика к порту TCP-сервера в Milur TCP Server

- на панели настроек конфигуратора отобразится надпись: «Сеанс открыт: администратор», считаются данные о модели счетчика и версии его ПО (рисунок 23→6);
- ПО Конфигуратор счетчиков Милур выведет информационное сообщение о фиксации в счетчике событий вскрытия крышки и корпуса, закрыть данное сообщение нажатием кнопки «ОК»;
- перейти на вкладку Конфигуратора счетчиков Милур «Измерения» и нажать кнопку «Прочитать из счетчика»: таблицы параметров заполнятся данными, считанными со счетчика.

Подключение GSM-модуля счетчика к TCP-серверу и факт считывания данных в конфигураторе счетчиков Милур свидетельствуют об успешной проверке GSM-связи с установленными параметрами GSM-соединения.

5 Использование счетчика в составе ИСУЭ

Счетчик может эксплуатироваться в составе ИСУЭЭ.

При интеграции счетчика в систему ИСУЭЭ необходимо провести предпроектное исследование объекта с целью выбора аппаратной части ИСУЭЭ, типа канала связи между уровнями ИСУЭЭ (приборный, УСПД и верхний), а также определения совместимости счетчика с уже имеющимся оборудованием и планируемыми к внедрению технологическими средствами.

Выбор типа связи и комплекса технических средств основывается на условиях, в которых будет осуществляться передача информации о потребленных энергоресурсах.

Счетчик интегрируется в систему ИСУЭЭ на приборный уровень (рисунок 26). Приборный уровень включает в себя счетчики электроэнергии, счетчики воды, газа, тепла с числоимпульсным выходом, датчики задымления, подтопления, загазованности с выходами типа «сухой контакт».

Верхний уровень включает в себя сервер ввода/вывода (ТСР-сервер) и сервер баз данных, которые могут находиться на одном и том же ПК; автоматизированное рабочее место (АРМ) оператора системы с установленным ПО. АРМ оператора и сервер должны иметь подключение к Интернет или локальной вычислительной сети, когда все элементы системы подключены к одной сети.

Возможные интерфейсы обмена данными между приборным уровнем и уровнем УСПД: RS-485, RF433, RF868, RF2400, Lora RF868, PLC, PLC.G3.

Возможные интерфейсы обмена данными между приборным уровнем и уровнем УСПД и ПК оператора: USB, GSM.

При использовании счетчика в составе ИСУЭЭ необходимо подключить и настроить интерфейсы связи, используемые в системе.

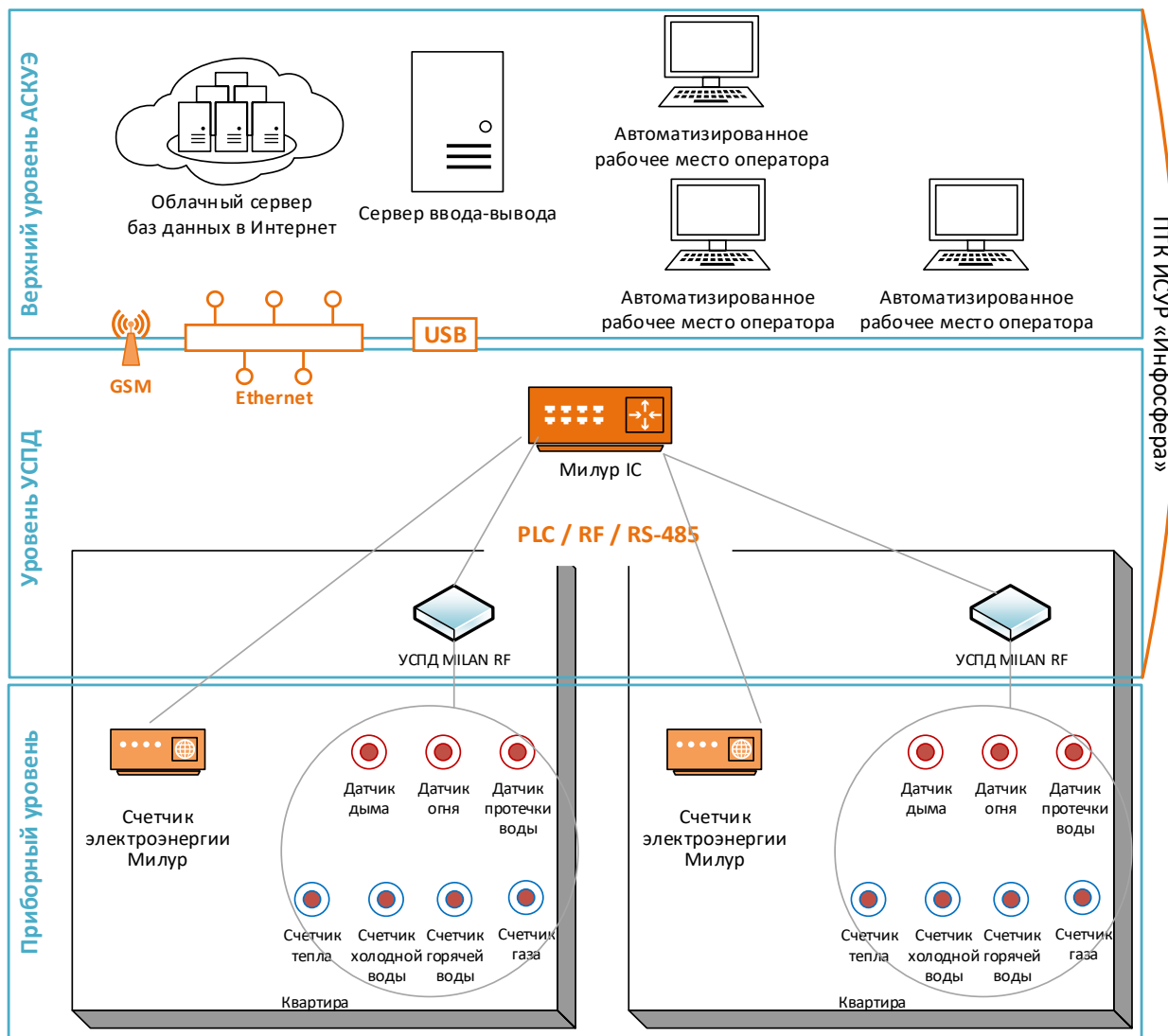


Рисунок 26 - Архитектура ИСУЭЭ на базе ПТК ИСУР «Инфосфера»

Двухуровневый вариант ИСУЭЭ предполагает непосредственную передачу данных со счетчиков на автоматизированное рабочее место оператора верхнего уровня. Двухуровневая архитектура ИСУЭЭ может быть реализована при помощи счетчиков Милур с интерфейсом GSM, а также в локальных ИСУЭЭ при помощи вспомогательного устройства – преобразователя интерфейсов RS-485-USB или RF-USB.

Многоуровневая архитектура системы предполагает наличие уровня УСПД, на котором данные, собранные со счетчиков приборов учета, накапливаются и далее передаются на верхний уровень. В уровень «УСПД» входят устройства сбора и передачи данных, преобразователи интерфейсов, счетчики импульсов. При этом верхний уровень системы также может подразделяться на уровень рабочих мест операторов и сервер баз данных. Оптимальный вариант ИСУЭЭ выбирается для конкретного объекта после проведения предпроектного обследования.

Счетчик с интерфейсом GSM может работать на базе комплекса программно-технического интегрирования систем учета ресурсов «Инфосфера», которое позволяет осуществлять сопряжение счетчиков с центром управления, ретрансляцию сигналов со счетчиков, оснащенных интерфейсами GSM, RF, PLC, RS-485 (рисунок 26).

ИСУЭЭ на базе ПТК при необходимости может быть поверен как средство измерения.

ПО верхнего уровня совместимое со счетчиками Милур:

– ПО ИВК «Пирамида-сети»; «Пирамида 2.0» (счетчик также совместим с УСПД, совместимыми с ПО ИВК «Пирамида-сети» и «Пирамида 2.0»).

6 Подключение счетчика к ПК

6.1 Общие сведения

6.1.1 Чтение данных со счетчика и конфигурирование его параметров осуществляется с помощью ПК, на котором установлено соответствующее ПО.

6.1.2 ПО «Конфигуратор счетчиков Милур» позволяет осуществлять считывание и запись данных в счетчик согласно уровню доступа. Доступ к чтению и конфигурированию параметров счетчика открывается после аутентификации (введение корректного пароля) для соответствующего уровня доступа. Конфигуратор счетчиков Милур постоянно дорабатывается и обновляется производителем, его актуальную версию можно скачать на сайте miluris.ru. Подробное описание работы в Конфигураторе содержится в Руководстве пользователя на Конфигуратор счетчика Милур, которое также доступно на сайте производителя.

6.1.3 Подключение счетчика к ПК производится через имеющиеся в счетчике интерфейсы связи с помощью соответствующих преобразователей интерфейсов или УСПД, согласно эксплуатационной документации на них. Рекомендуемые устройства приведены в таблице 217.

Таблица 217 – Преобразователи интерфейсов и УСПД, совместимые со счетчиком и используемые при соединении счетчика с ПК по интерфейсам связи

Интерфейс связи счетчика	Используемый преобразователь интерфейсов или УСПД	Канал связи преобразователя интерфейсов или УСПД с ПК
Оптический порт	УСО-2 ИГЛШ.468351.008	USB
RS-485	ПИ-2 ИГЛШ.468152.003; Milur IC UREG Z/P	USB
PLC, RF433, RF2400, GSM	Milur IC UREG Z/P	USB Ethernet GSM
RF868, LoRa RF868, PLC.G3	УСПД «MILAN IC 02» ТСКЯ.424170.001	USB Ethernet

6.1.4 При соединении счетчика с ПК для конфигурирования, приоритетным является подключение через оптический порт согласно схеме рисунка 27, так как при этом не требуется производить специальных настроек и сеанс связи с подключенным счетчиком устанавливается через стандартный открытый COM - порт. Конфигурирование счетчика без специальных настроек возможно также при

соединении со счетчиков через интерфейс RS-485 при помощи преобразователя интерфейсов ПИ-2 (рисунок 28).



В случае конфигурирования счетчика не на месте его эксплуатации, а до установки на объект, включение счетчика в сеть необходимо производить через разделительный трансформатор.

6.1.5 Объем доступных для чтения и/или записи конфигурационных параметров определяется уровнем доступа к счетчику.

6.1.6 В п. 6.2.3 приведено описание установления сеанса связи со счетчиком с помощью Конфигуратора счетчиков Милур через оптический порт или интерфейс связи RS-485 (используя ПИ-2).

6.1.7 Возможно установление сеанса связи со счетчиком для его конфигурирования через иные (не оптопорт) интерфейсы согласно схемам приложения Е. В таком случае требуется предварительная настройка параметров физического, канального и сетевого уровней используемых преобразователей интерфейсов или УСПД. Настройка производится в соответствии с эксплуатационной документацией на используемое оборудование, а также в соответствии с руководством пользователя на применяемое ПО.

6.1.8 До подключения к счетчику через интерфейс GSM, необходимо сконфигурировать (настроить) модуль GSM счетчика (см. п. 4.6). Настройка GSM-модуля счетчика производится через конфигуратор Milur GSM Modem (предоставляется по запросу вместе с рекомендацией по настройке). Для настройки GSM-модуля счетчик подключается к ПК через оптопорт или по интерфейсу RS-485 с помощью ПИ-2.

6.2 Подключение счетчика к ПК через оптический порт или интерфейс RS-485 с помощью Конфигуратора счетчиков Милур



ВНИМАНИЕ! ФИЗИЧЕСКОЕ ПОДКЛЮЧЕНИЕ ОБОРУДОВАНИЯ, ИНТЕРФЕЙСА RS-485 ПРОИЗВОДИТЬ ПРИ ОБЕСТОЧЕННОЙ СЕТИ И ВЫКЛЮЧЕННОМ СЧЕТЧИКЕ.

6.2.1 При подключении через оптический порт счетчик подключить в соответствии со схемой рисунка 27; при подключении через RS-485 – в соответствии со схемой рисунка 28.

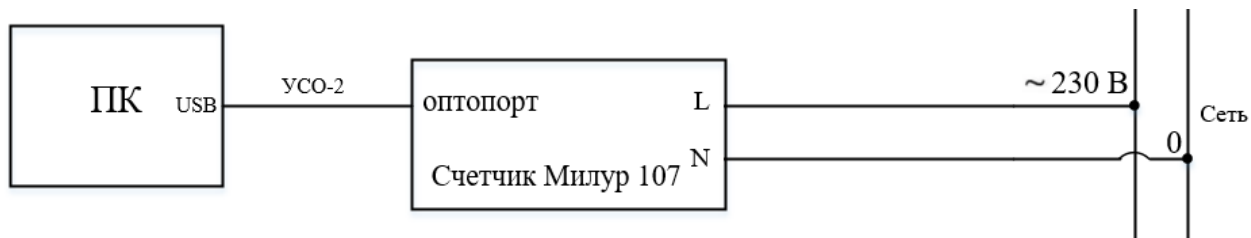


Рисунок 27 – Подключение счетчика к ПК через оптопорт

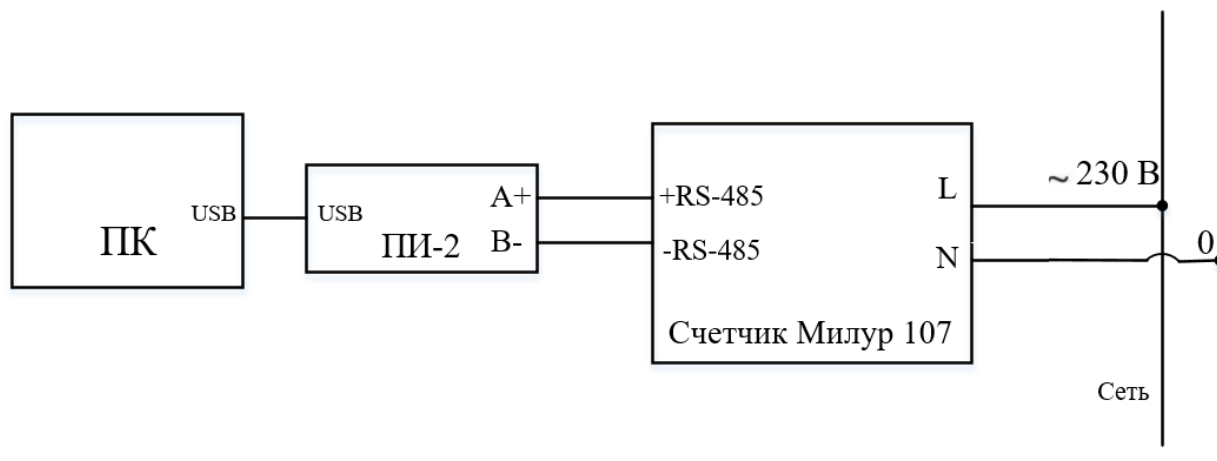


Рисунок 28 – Подключение счетчика к ПК через интерфейс RS-485 с помощью преобразователя интерфейсов ПИ-2

6.2.2 Подать питание на счетчик.

Примечание – Если счетчик подключается к ПК не на месте его эксплуатации, а до установки на объект, подключение счетчика к сети производить через разделительный трансформатор. При конфигурировании счетчика на объекте подключение разделительного трансформатора не требуется.

6.2.3 Открыть на ПК Конфигуратор счетчиков Милур и выполнить настройки в программе:

а) выбрать COM-порт, который был назначен операционной системой ПК для подключенного преобразователя интерфейсов (УСО-2 или ПИ-2), установить скорость обмена (9600/8N1 бод);

б) нажать кнопку «Получить адрес», в окне «Серийный номер» должен отобразиться серийный номер счетчика;

Или:

в) выбрать тип адресации («Адрес» или «Серийный номер»), ввести адрес счетчика (для типа адресации «Адрес» – 255 по умолчанию) или серийный номер счетчика (для

типа адресации «Серийный номер»). Затем выбрать уровень доступа, ввести пароль для выбранного уровня доступа (пароль по умолчанию – 255.255.255.255.255.255).

г) открыть сеанс связи со счетчиком, нажав кнопку «Открыть». В результате открытия сеанса связи, со счетчика считываются данные о его модификации и отобразятся в программе.

7 Поверка счетчика

Счетчик подлежит поверке до ввода в эксплуатацию, после ремонта или периодически один раз в 16 лет.

На счетчики, экспортируемые в другие страны, интервал между поверками устанавливается в соответствии с требованиями страны–импортера, но не более 16 лет.

Поверка счетчика производится в соответствии с методикой поверки «Счетчики электрической энергии статические Милур 107. Методика поверки ТСКЯ.411152.006МП» или с методикой поверки «Счетчики электрической энергии статические Милур 107. Методика поверки ТСКЯ.411152.006-1МП» (для предприятия-изготовителя с кодом 11 ООО «Милур ИС» г. Москва, г. Зеленоград согласно п. 1.14.1.2 ТСКЯ.411152.006ТУ).

Знак поверки наносится на корпус счетчика, на свидетельство о поверке и (или) в формуляр.

8 Гарантийный ремонт

Гарантийный ремонт осуществляется в Сервисном центре предприятия-изготовителя или в авторизованных сервисных центрах. Список сервисных центров предприятия-изготовителя доступен на сайте miluris.ru и также указан в формуляре на счетчик.

После проведения ремонта счетчик подлежит поверке.

9 Техническое обслуживание

Периодичность работ по техническому обслуживанию (таблица 18) задается в соответствии с графиком планово-предупредительных работ эксплуатирующей организации.

При работах по техническому обслуживанию должны быть соблюдены требования безопасности согласно п.1 настоящего руководства.

Таблица 18 - Виды технического обслуживания счетчика


Вид	Работы
Плановое техническое обслуживание	Проверка функционирования счетчика, внешний осмотр
	Проверка заряда внутреннего источника питания
	Удаление пыли, загрязнений с корпуса и лицевой панели счетчика
	Проверка надежности подключения силовых и интерфейсных проводов (кабелей), механических и электрических соединений, линий связи
	Контроль счетчика на предмет наличия попыток несанкционированного доступа
Техническое обслуживание по результатам диагностирования счетчика	Замена внутренней батареи питания с подключением внешнего резервного источника питания


9.1 Проверка функционирования, внешний осмотр

Убедиться, что счетчик функционирует в нормальном режиме. Счетчик должен вести учет электроэнергии при реальной нагрузке на силовые цепи. На ЖКИ должен отображаться автоматический цикл показа параметров, должны функционировать светодиоды импульсных выходов.

При внешнем осмотре визуально проверяется отсутствие видимых повреждений корпуса счетчика, клеммных крышек, проводов (кабелей), наличие пломб и их целостность. Если у счетчика имеется антенна, проверяется надежность ее крепления и отсутствие на ней видимых повреждений.

9.2 Проверка заряда внутреннего источника питания

С момента появления на ЖКИ символа-оповещения  (см. Приложение Д) необходимо в течение двух месяцев обеспечить замену источника питания.

 В случае несвоевременной замены разрядившегося источника питания, при пропадании сетевого напряжения, произойдет сбой часов реального времени и календаря, который повлечет за собой необходимость внеочередной поверки и конфигурирования счетчика.

Замену источника питания производить согласно п. 7.3. настоящего руководства.

9.3 Замена внутреннего источника питания

Замене подлежит съемная литиевая батарея питания типоразмера CR2032, являющаяся основной.



ВНИМАНИЕ! ПРИ ВКЛЮЧЕННОМ ПИТАНИИ СЧЕТЧИКА ЛИТИЕВАЯ БАТАРЕЯ CR2032 НАХОДИТСЯ ПОД ПОТЕНЦИАЛОМ ПИТАЮЩЕЙ СЕТИ. УСТАНОВКА И ЗАМЕНА БАТАРЕИ ДОЛЖНА ПРОИЗВОДИТЬСЯ КВАЛИФИЦИРОВАННЫМ ПЕРСОНАЛОМ ПРИ ОТКЛЮЧЕННОМ СЕТЕВОМ НАПРЯЖЕНИИ И ПОДКЛЮЧЕННОМ ВНЕШНЕМ ИСТОЧНИКЕ РЕЗЕРВНОГО ПИТАНИЯ 9-15 В.

Порядок работ:

9.3.1 Обесточить сеть, обеспечить безопасность работ.

9.3.2 Подключить к счетчику внешний источник питания (п. 3.9.3), при этом должен начать функционировать ЖКИ.

9.3.3 Снять клеммную крышку, извлечь разрядившуюся батарею CR2032 и вставить новую, соблюдая полярность. Место расположения батарей приведено на рисунках 2 - 4.

9.3.4 Установить клеммную крышку, опломбировать пломбами организации, обслуживающей счетчик в соответствии с рисунками 6 - 8.

9.3.5 Подать питание на счетчик, убедиться, что на ЖКИ больше не отображается символ, оповещающий о низком уровне заряда внутреннего источника питания.

9.3.6 Произвести отметку о замене батареи в формуляре.

9.4 Удаление грязи

9.4.1 Удаление пыли и грязи с корпуса и лицевой панели счетчика производить при обесточенной сети чистой, мягкой обтирочной ветошью.

9.5 Проверка надежности подключения силовых и интерфейсных цепей счетчика

9.5.1 Обесточить сеть, обеспечить безопасность работ согласно п. 1.

9.5.2 Снять пломбы с клеммных крышек контактных колодок (для измерительного блока счетчика SPLIT отвернуть винт крышки).



9.5.3 Снять клеммные крышки, удалить пыль с контактных колодок с помощью кисточки. Убедиться в отсутствии повреждений колодки.

9.5.4 Подтянуть винты клеммной колодки крепления проводов силовых и интерфейсных цепей.

9.5.5 Установить клеммные крышки обратно, опломбировать.

9.5.6 Произвести отметку о проведении работ в формуляре.

9.6 Контроль счетчика на предмет наличия попыток несанкционированного доступа

9.6.1 Проверить отсутствие на ЖКИ счетчика символа «Вскрытие клеммной крышки»  . При наличии этого символа вскрытие клеммной крышки производилось.

9.6.2 Проверить на ЖКИ счетчика наличие или отсутствие мигающего символа вокруг текущего тарифа (см. таблицу Д.1 приложения Д). Для уточнения какое из событий произошло, необходимо вручную выбрать цикл 3 и посмотреть коды возникновения событий (Расшифровка кода самодиагностики см. в таблице Д.3.4.1 Коды событий самодиагностики).

10 Условия хранения

Счетчик должен храниться в складских помещениях в соответствии с требованиями по ГОСТ 22261:

- температура окружающего воздуха от минус 50 °С до плюс 70 °С;
- относительная влажность воздуха до 90 % при температуре плюс 30 °С.

Примечание – При крайних значениях диапазона температур хранение и транспортирование счетчиков следует осуществлять в течение не более 6 ч.

11 Транспортирование

Транспортирование счетчиков в транспортной таре предприятия–изготовителя необходимо производить при температуре окружающего воздуха от минус 50 °С до плюс 70 °С.

Относительная влажность воздуха при транспортировании до 90 % при температуре плюс 30 °С.

Вид отправок – мелкий малотоннажный.

Примечание – При крайних значениях диапазона температур транспортирование счетчиков следует осуществлять в течение не более 6 ч.

Счетчики транспортируются в закрытых транспортных средствах любого вида с соблюдением рабочих условий применения.

При погрузочно-разгрузочных работах и транспортировании должны соблюдаться требования манипуляционных знаков на упаковке счетчика.

12 Утилизация

Счетчик не подлежит утилизации совместно с бытовым мусором и по истечении срока его службы необходимо осуществлять утилизацию отдельно по группам материалов: пластмассовые элементы, радиоэлементы, металлические элементы корпуса и крепежные элементы в соответствии с действующими в регионе потребителя нормативными документами.

Утилизация отработанных батарей питания производится отдельно, в соответствии с действующими нормативными документами.

**Приложение А
(обязательное)**

Условное обозначение модификаций и исполнений счетчиков Милур 107

Таблица А.1 – Условное обозначение исполнений

Условное обозначение счетчика	Корпус	Встр. реле откл/вкл нагрузки	Измерит. элемент в нейтрали	Клемм. крышки уменьш.	Интерфейс связи	Исполнение ТСКЯ.411152. xxx-xx.xx
Милур 107.22-R-1	7МТН35	-	-	-	оптопорт, RS-485	006-04.01
Милур 107.22-Z-1	7МТН35	-	-	-	оптопорт, RF 433	006-04.02
Милур 107.22-M-1	7МТН35	-	-	-	оптопорт, RF 2400	006-04.03
Милур 107.22-V-1	7МТН35	-	-	-	оптопорт, LoRa RF 868	006-04.04
Милур 107.22-U-1	7МТН35	-	-	-	оптопорт, универсальный проводной интерфейс	006-04.05
Милур 107.22-GR-1	7МТН35	-	-	-	оптопорт, GSM, RS-485	006-04.06
Милур 107.22-PRZ-1	7МТН35	-	-	-	оптопорт, PLC, RS-485, RF 433	006-04.07
Милур 107.22-PRV-1	7МТН35	-	-	-	оптопорт, PLC, RS-485, LoRa RF 868	006-04.08
Милур 107.22-MR-1	7МТН35	-	-	-	оптопорт, RF 2400, RS-485	006-04.09
Милур 107.22-RV-1	7МТН35	-	-	-	оптопорт, RS-485, LoRa RF 868	006-04.10
Милур 107.22-R-1L	7МТН35	-	-	+	оптопорт, RS-485	006-04.11
Милур 107.22-Z-1L	7МТН35	-	-	+	оптопорт, RF 433	006-04.12
Милур 107.22-M-1L	7МТН35	-	-	+	оптопорт, RF 2400	006-04.13
Милур 107.22-V-1L	7МТН35	-	-	+	оптопорт, LoRa RF 868	006-04.14
Милур 107.22-U-1L	7МТН35	-	-	+	оптопорт, универсальный проводной интерфейс	006-04.15
Милур 107.22-GR-1L	7МТН35	-	-	+	оптопорт, GSM, RS-485	006-04.16
Милур 107.22-PRZ-1L	7МТН35	-	-	+	оптопорт, PLC, RS-485, RF 433	006-04.17
Милур 107.22-PRV-1L	7МТН35	-	-	+	оптопорт, PLC, RS-485, LoRa RF 868	006-04.18
Милур 107.22-MR-1L	7МТН35	-	-	+	оптопорт, RF 2400, RS-485	006-04.19
Милур 107.22-RV-1L	7МТН35	-	-	+	оптопорт, RS-485, LoRa RF 868	006-04.20
Милур 107.22-R-1-D	7МТН35	+	-	-	оптопорт, RS-485	006-04.21
Милур 107.22-Z-1-D	7МТН35	+	-	-	оптопорт, RF 433	006-04.22
Милур 107.22-M-1-D	7МТН35	+	-	-	оптопорт, RF 2400	006-04.23
Милур 107.22-V-1-D	7МТН35	+	-	-	оптопорт, LoRa RF 868	006-04.24
Милур 107.22-U-1-D	7МТН35	+	-	-	оптопорт, универсальный проводной интерфейс	006-04.25
Милур 107.22-GR-1-D	7МТН35	+	-	-	оптопорт, GSM, RS-485	006-04.26
Милур 107.22-PRZ-1-D	7МТН35	+	-	-	оптопорт, PLC, RS-485, RF 433	006-04.27
Милур 107.22-PRV-1-D	7МТН35	+	-	-	оптопорт, PLC, RS-485, LoRa RF 868	006-04.28

Условное обозначение счетчика	Корпус	Встр. реле откл/вкл нагрузки	Измерит. элемент в нейтрали	Клемм. крышки уменьш.	Интерфейс связи	Исполнение ТСКЯ.411152. XXX-XX.XX
Милур 107.22-MR-1-D	7МТН35	+	-	-	оптопорт, RF 2400, RS-485	006-04.29
Милур 107.22-RV-1-D	7МТН35	+	-	-	оптопорт, RS-485, LoRa RF 868	006-04.30
Милур 107.22-R-1L-D	7МТН35	+	-	+	оптопорт, RS-485	006-04.31
Милур 107.22-Z-1L-D	7МТН35	+	-	+	оптопорт, RF 433	006-04.32
Милур 107.22-M-1L-D	7МТН35	+	-	+	оптопорт, RF 2400	006-04.33
Милур 107.22-V-1L-D	7МТН35	+	-	+	оптопорт, LoRa RF 868	006-04.34
Милур 107.22-U-1L-D	7МТН35	+	-	+	оптопорт, универсальный проводной интерфейс	006-04.35
Милур 107.22-GR-1L-D	7МТН35	+	-	+	оптопорт, GSM, RS-485	006-04.36
Милур 107.22-PRZ-1L-D	7МТН35	+	-	+	оптопорт, PLC, RS-485, RF 433	006-04.37
Милур 107.22-PRV-1L-D	7МТН35	+	-	+	оптопорт, PLC, RS-485, LoRa RF 868	006-04.38
Милур 107.22-MR-1L-D	7МТН35	+	-	+	оптопорт, RF 2400, RS-485	006-04.39
Милур 107.22-RV-1L-D	7МТН35	+	-	+	оптопорт, RS-485, LoRa RF 868	006-04.40
Милур 107.22-R-1-DT	7МТН35	+	+	-	оптопорт, RS-485	006-04.41
Милур 107.22-Z-1-DT	7МТН35	+	+	-	оптопорт, RF 433	006-04.42
Милур 107.22-M-1-DT	7МТН35	+	+	-	оптопорт, RF 2400	006-04.43
Милур 107.22-V-1-DT	7МТН35	+	+	-	оптопорт, LoRa RF 868	006-04.44
Милур 107.22-U-1-DT	7МТН35	+	+	-	оптопорт, универсальный проводной интерфейс	006-04.45
Милур 107.22-GR-1-DT	7МТН35	+	+	-	оптопорт, GSM, RS-485	006-04.46
Милур 107.22-PRZ-1-DT	7МТН35	+	+	-	оптопорт, PLC, RS-485, RF 433	006-04.47
Милур 107.22-PRV-1-DT	7МТН35	+	+	-	оптопорт, PLC, RS-485, LoRa RF 868	006-04.48
Милур 107.22-MR-1-DT	7МТН35	+	+	-	оптопорт, RF 2400, RS-485	006-04.49
Милур 107.22-RV-1-DT	7МТН35	+	+	-	оптопорт, RS-485, LoRa RF 868	006-04.50
Милур 107.22-R-1L-DT	7МТН35	+	+	+	оптопорт, RS-485	006-04.51
Милур 107.22-Z-1L-DT	7МТН35	+	+	+	оптопорт, RF 433	006-04.52
Милур 107.22-M-1L-DT	7МТН35	+	+	+	оптопорт, RF 2400	006-04.53
Милур 107.22-V-1L-DT	7МТН35	+	+	+	оптопорт, LoRa RF 868	006-04.54
Милур 107.22-U-1L-DT	7МТН35	+	+	+	оптопорт, универсальный проводной интерфейс	006-04.55
Милур 107.22-GR-1L-DT	7МТН35	+	+	+	оптопорт, GSM, RS-485	006-04.56
Милур 107.22-PRZ-1L-DT	7МТН35	+	+	+	оптопорт, PLC, RS-485, RF 433	006-04.57
Милур 107.22-PRV-1L-DT	7МТН35	+	+	+	оптопорт, PLC, RS-485, LoRa RF 868	006-04.58
Милур 107.22-MR-1L-DT	7МТН35	+	+	+	оптопорт, RF 2400, RS-485	006-04.59
Милур 107.22-RV-1L-DT	7МТН35	+	+	+	оптопорт, RS-485, LoRa RF 868	006-04.60
Милур 107.22-P-1-D	7МТН35	+	-	-	оптопорт, PLC	006-04.71
Милур 107.22-P-1-DT	7МТН35	+	+	-	оптопорт, PLC	006-04.72

Условное обозначение счетчика	Корпус	Встр. реле откл/вкл нагрузки	Измерит. элемент в нейтрали	Клемм. крышки уменьш.	Интерфейс связи	Исполнение ТСКЯ.411152. XXX-XX.XX
Милур 107.22-P-1L-D	7МТН35	+	-	+	оптопорт, PLC	006-04.73
Милур 107.22-P-1L-DT	7МТН35	+	+	+	оптопорт, PLC	006-04.74
Милур 107.22-HR-1L-D	7МТН35	+	-	+	оптопорт, GSM LTE, RS-485	006-04.79
Милур 107.22-K-1L-D	7МТН35	+	-	+	оптопорт, GSM NB IoT	006-04.80
Милур 107.22-N-1L-D	7МТН35	+	-	+	оптопорт, LoRa тип 1	006-04.81
Милур 107.22-Y-1L-D	7МТН35	+	-	+	оптопорт, LoRa тип 3	006-04.82
Милур 107.22-F-2-DT	9МТН35	+	+	-	оптопорт, RF 868	006-05.01
Милур 107.22-F-2L-DT	9МТН35	+	+	+	оптопорт, RF 868	006-05.02
Милур 107.22-FX-2-DT	9МТН35	+	+	-	оптопорт, RF 868, PLC.G3	006-05.03
Милур 107.22-FX-2L-DT	9МТН35	+	+	+	оптопорт, RF 868, PLC.G3	006-05.04
Милур 107.22-U-2-DT	9МТН35	+	+	-	оптопорт, универсальный проводной интерфейс	006-05.11
Милур 107.22-U-2L-DT	9МТН35	+	+	+	оптопорт, универсальный проводной интерфейс	006-05.18
Милур 107.22-P-2-DT	9МТН35	+	+	-	оптопорт, PLC	006-05.19
Милур 107.22-V-2-DT	9МТН35	+	+	-	оптопорт, LoRa RF 868	006-05.20
Милур 107.22-P-2L-DT	9МТН35	+	+	+	оптопорт, PLC	006-05.21
Милур 107.22-V-2L-DT	9МТН35	+	+	+	оптопорт, LoRa RF 868	006-05.22
Милур 107.22-Z-3-D	SPLIT	+	-	-	оптопорт, RF 433	006-06.01
Милур 107.22-ZZ-3-D	SPLIT	+	-	-	оптопорт, RF 433, RF 433	006-06.02
Милур 107.22-MZ-3-D	SPLIT	+	-	-	оптопорт, RF 2400, RF 433	006-06.03
Милур 107.22-FZ-3-D	SPLIT	+	-	-	оптопорт, RF 868, RF 433	006-06.04
Милур 107.22-VZ-3-D	SPLIT	+	-	-	оптопорт, LoRa RF 868, RF 433	006-06.05
Милур 107.22-GZ-3-D	SPLIT	+	-	-	оптопорт, GSM, RF 433	006-06.06
Милур 107.22-PZZ-3-D	SPLIT	+	-	-	оптопорт, PLC, RF 433, RF 433	006-06.07
Милур 107.22-PZ-3-D	SPLIT	+	-	-	оптопорт, PLC, RF 433	006-06.16
Милур 107.22-GZ-3-DT	SPLIT	+	+	-	оптопорт, GSM, RF 433	006-06.17
Милур 107.22-PZ-3-DT	SPLIT	+	+	-	оптопорт, PLC, RF 433	006-06.18
Милур 107.22-VZ-3-DT	SPLIT	+	+	-	оптопорт, LoRa RF 868, RF 433	006-06.19
Милур 107.22-HZ-3-D	SPLIT	+	-	-	оптопорт, GSM LTE, RF433	006-06.20
Милур 107.22-KZ-3-D	SPLIT	+	-	-	оптопорт, GSM NB IoT, RF433	006-06.21
Милур 107.22-NZ-3-D	SPLIT	+	-	-	оптопорт, LoRa тип 1, RF433	006-06.22
Милур 107.22-YZ-3-D	SPLIT	+	-	-	оптопорт, LoRa тип 3, RF433	006-06.23

Приложение Б
(обязательное)
Габаритные и установочные размеры счетчиков Милур 107

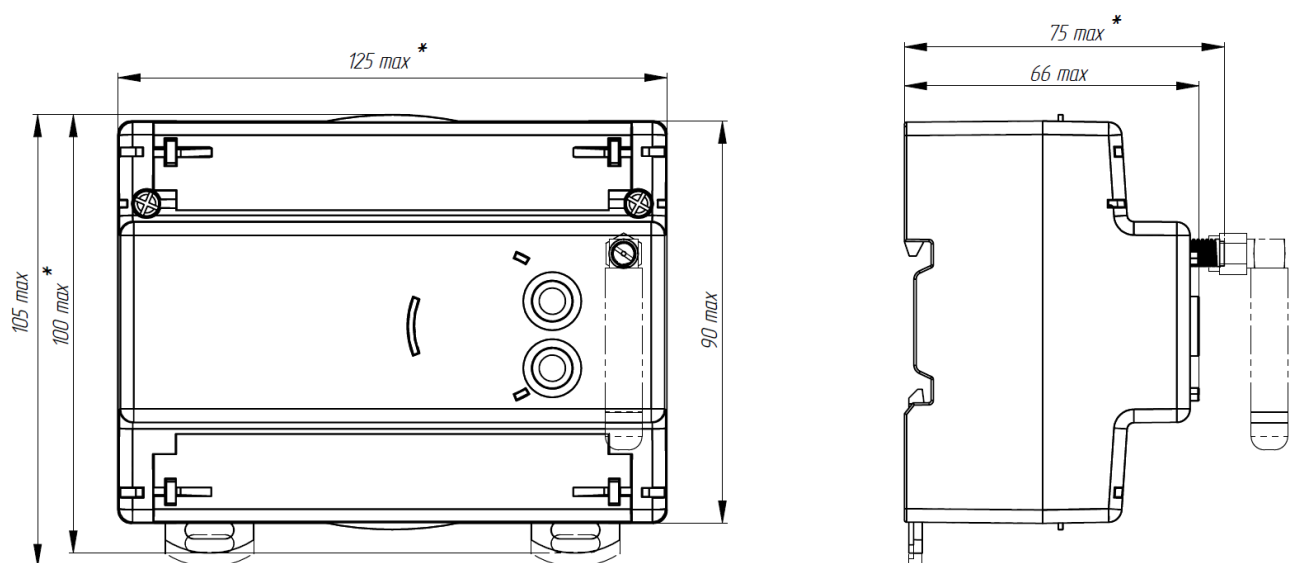


Рисунок Б.1 – Корпус 7мТН35 с уменьшенными клеммными крышками
(антенна показана условно и не входит в комплект поставки счетчика,
* габаритные размеры)

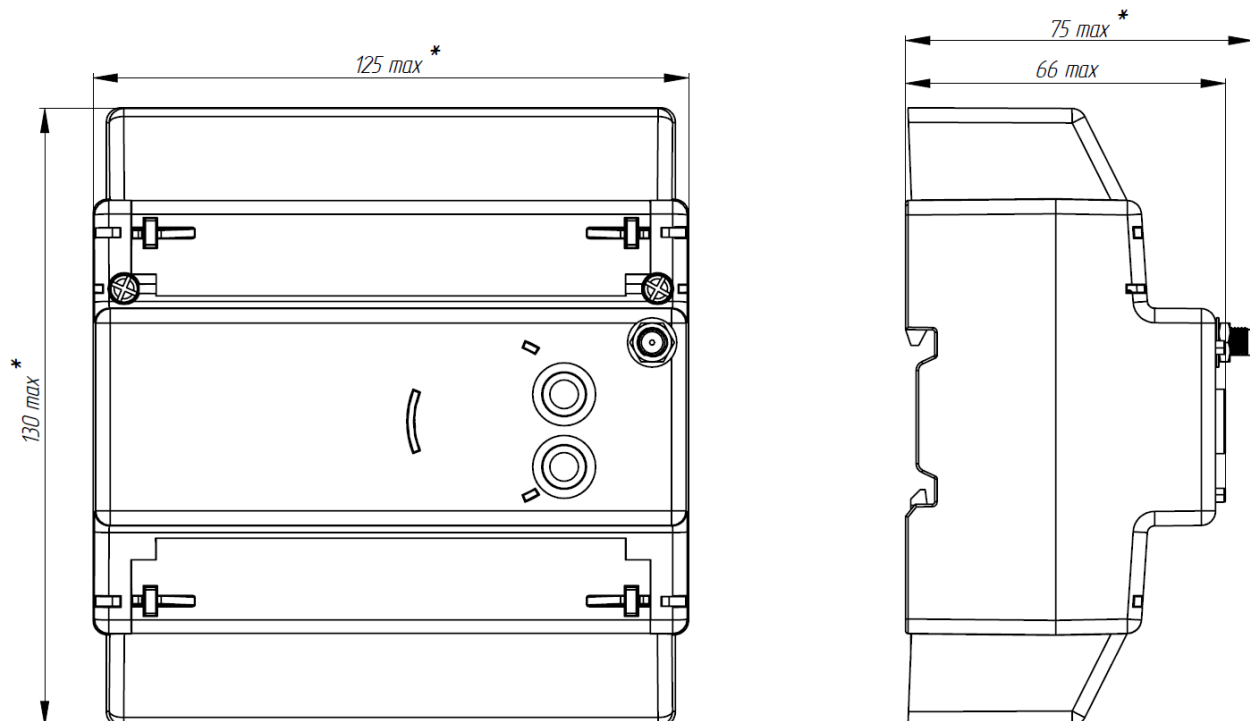


Рисунок Б.2 – Корпус 7мТН35 со стандартными клеммными крышками
(антенна показана условно и не входит в комплект поставки счетчика,
* габаритные размеры)

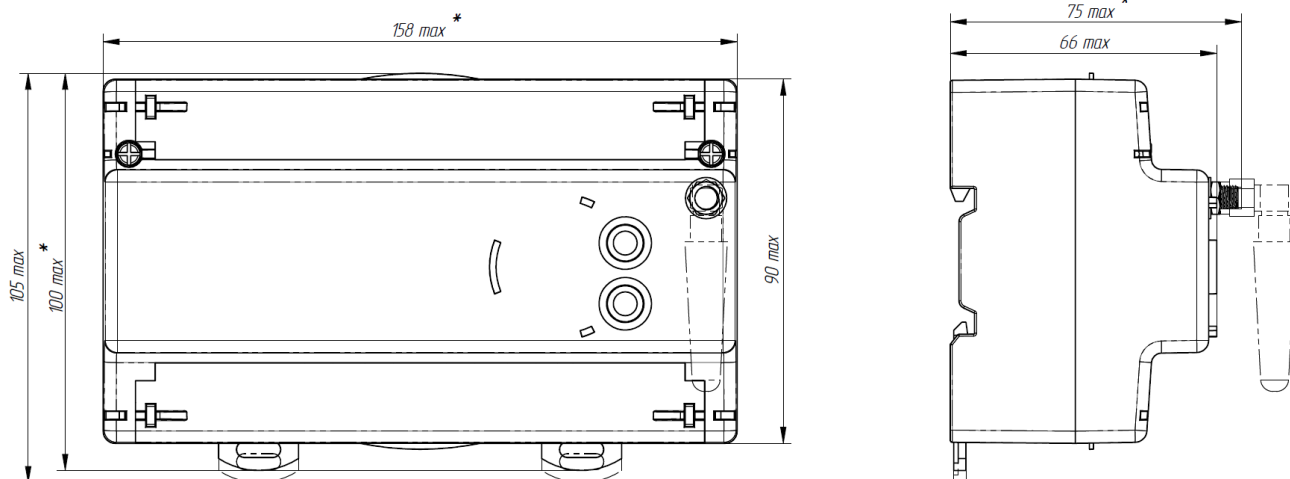


Рисунок Б.3 – Корпус 9мТН35 с уменьшенными клеммными крышками
(антенна показана условно и не входит в комплект поставки счетчика,
* габаритные размеры)

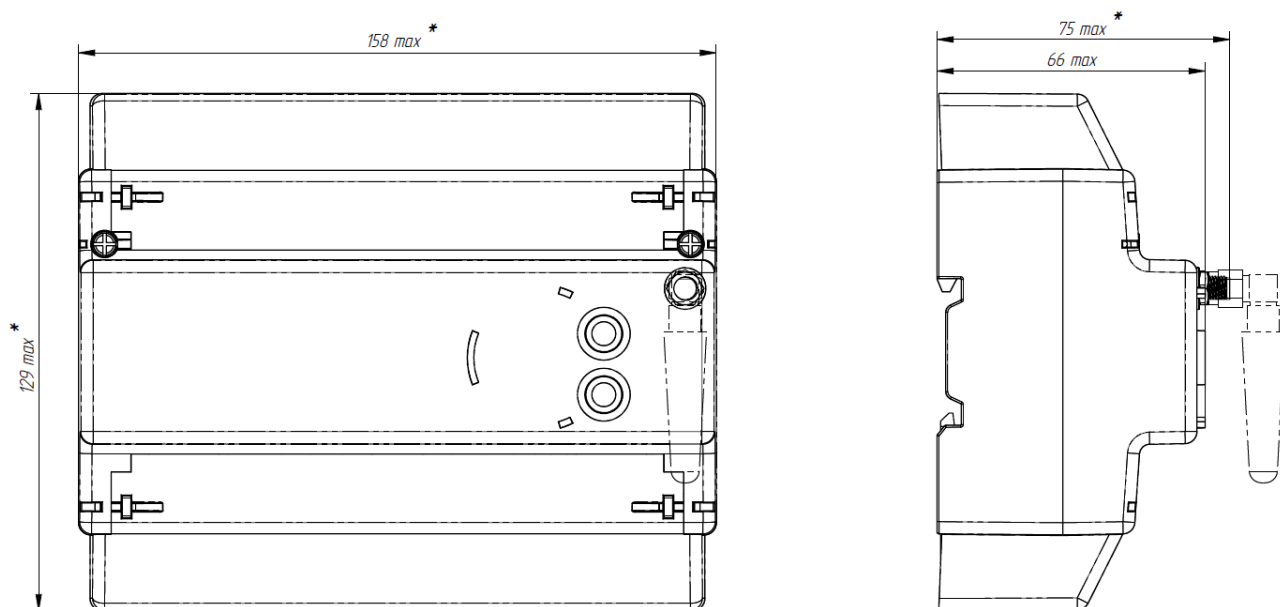


Рисунок Б.4 – Корпус 9мТН35 со стандартными клеммными крышками
(антенна показана условно и не входит в комплект поставки счетчика,
* габаритные размеры)

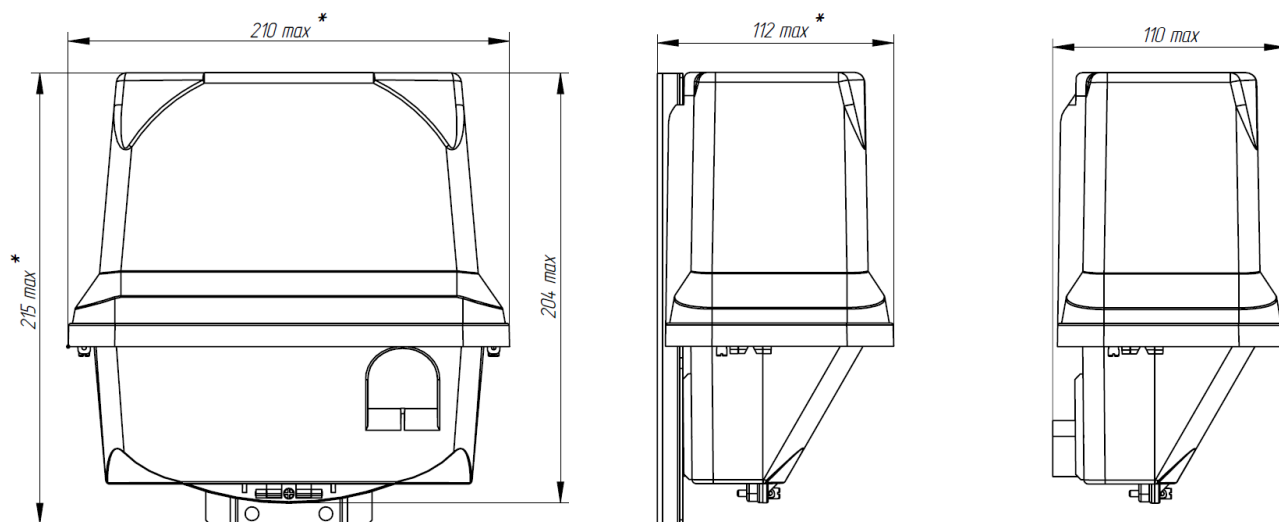


Рисунок Б.5 – Корпус SPLIT (измерительный блок, * габаритные размеры)

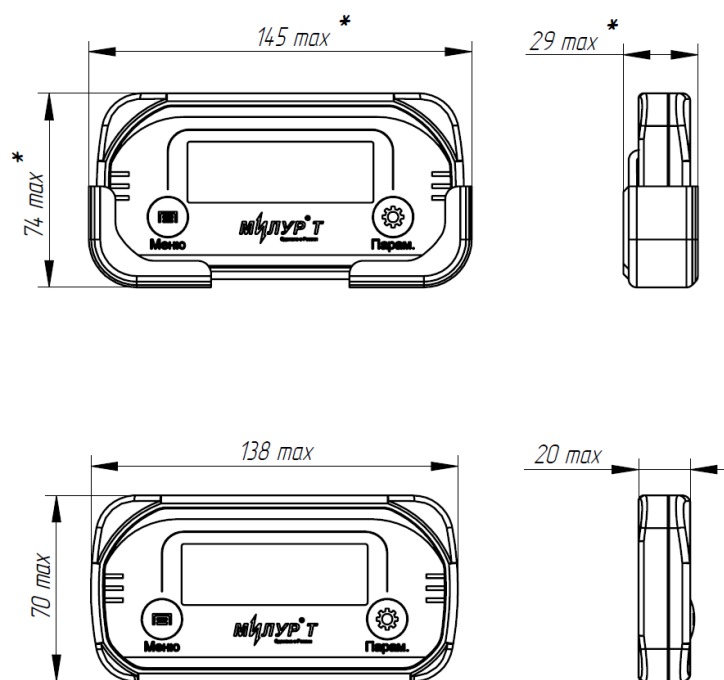


Рисунок Б.6 – Блок индикации
(* габаритные размеры)

**Приложение В
(справочное)**

Журналы событий счетчика, работающего по протоколу MI107

В.1 Журнал событий «Ошибки»

Глубина журнала и список регистрируемых в журнале событий приведены в таблице В.1.

Таблица В.1 – Журнал событий «Ошибки»

Параметр	
Глубина журнала	200 записей, не менее
Разряжен внутренний источник питания	+
Ошибка записи во внешнюю память	+
Ошибка часов реального времени	+
Программная ошибка	+
Некорректное тарифное расписание	-
Ошибка контрольной суммы при восстановлении накопленной энергии из памяти	+

В.2 Журнал событий «Сообщения»

Глубина журнала и список регистрируемых в журнале событий приведены в таблице В.2.

Таблица В.2 – Журнал событий «Сообщения»

Параметр	
Глубина журнала	400 записей, не менее
Сброс на заводские установки	+
Изменение тарифного расписания	+
Изменение праздничного расписания	+
Сброс энергий	+
Коррекция времени	+
Инициализация списков событий	+
Изменение параметров сеанса связи	+
Изменение пароля уровня пользователя	+
Изменение пароля уровня администратора	+
Изменение пароля уровня конфигулятора	+
Блокирование доступа	+
Включение режима поверки	+
Выключение режима поверки	+
Инициализация профиля мощности	+

Параметр	
Инициализация часового профиля	-
Инициализация дневного профиля	-
Инициализация месячного профиля	-
Инициализация годового профиля	-
Включение нагрузки	-
Выключение нагрузки	-
Автовключение нагрузки по мощности	-
Автовключение нагрузки по мощности	-

В.3 Журнал событий «Предупреждения»

Глубина журнала и список регистрируемых в журнале событий приведены в таблице В.3.

Таблица В.3 – Журнал событий «Предупреждения»

Параметр	
Глубина журнала	400 записей, не менее
Реверсивное потребление энергии	+
Некорректная дата/время	+
Превышен порог по мощности	+
Выход за пределы порога по напряжению	+
Выход за пределы порога по частоте	+
Утечка через нейтраль	+
Включение счетчика	+
Выключение счетчика	+
Защитное отключение нагрузки	+
Нагрузка выключена	+
Нагрузка включена	+
Некорректное тарифное расписание	+
Некорректное значение текущего тарифа	+
Пропадание напряжения, начало	-
Пропадание напряжения, конец	-
Перенапряжение, начало	-
Перенапряжение, конец	-
Провал напряжения, начало	-
Провал напряжения, конец	-
Реверсивное потребление, начало	-
Реверсивное потребление, конец	-
Превышение порога по мощности, начало	-
Превышение порога по мощности, конец	-
Отклонение частоты в течении 100 % недельного	-



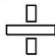
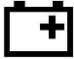
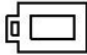

Параметр	
интервала	
Отклонение частоты в течении 95 % недельного интервала	-
Превышение предельно допустимого устойчивого отклонения напряжения на суточном интервале	-
Устойчивое отклонение напряжения выше допустимого порога в течении 95 % суточного интервала	-
Открытие крышки корпуса, начало	-
Открытие крышки корпуса, конец	-
Открытие крышки силовых клемм, начало	+
Открытие крышки силовых клемм, конец	-
Открытие крышки слаботочных клемм, начало	-
Открытие крышки слаботочных клемм, конец	-
Воздействие магнитным полем, начало	+
Воздействие магнитным полем, конец	-
Превышение порога по температуре, начало	-
Превышение порога по температуре, конец	-

Приложение Г
(обязательное)
Индикация ЖКИ счетчика

Г.1 Символы, отображаемые на ЖКИ счетчика

Таблица Г.1 Значение символов, отображаемых на ЖКИ счетчика

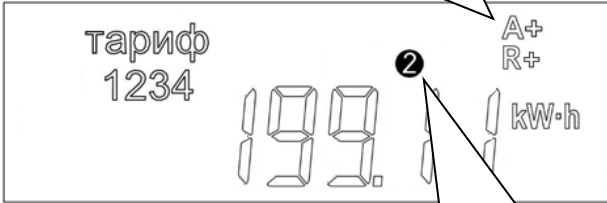
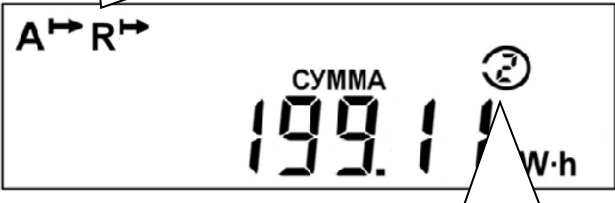
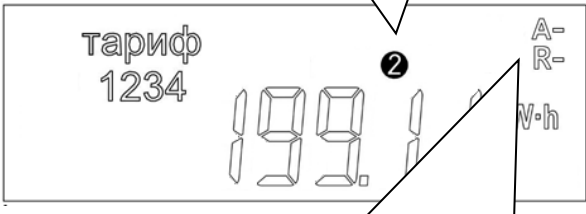

Символы на ЖКИ счетчиков в корпусах 7МТН35, 9МТН35	Символы на ЖКИ блока индикации	Значение
kW·h		кВт·ч – единица измерения активной энергии
kvar·h		квар·ч – единица измерения реактивной энергии
W		Вт – единица измерения активной мощности
var		Вар – единица измерения реактивной мощности
ВА		В·А – единица измерения полной мощности
V		В – единица измерения напряжения
A		А – единица измерения тока
Hz		Гц – единица измерения частоты
A+	A[→]	текущее направление активной энергии, энергия прямого направления
A-	A[←]	текущее направление активной энергии, энергия обратного направления
R+	R[→]	текущее направление реактивной энергии, энергия прямого направления
R-	R[←]	текущее направление реактивной энергии, энергия обратного направления
-	-	индикация обратного направления величины
4	1	номер тарифа (от 1 до 4), в котором ведется учет энергопотребления в текущее время суток (текущий тариф)
Тариф 1	Тариф 2	номер тарифа (от 1 до 4), для которого на ЖКИ выводится информация
тариф 1234	СУММА	указывает на суммарное (по всем тарифам) значение отображаемой на ЖКИ величины
I_N (символ отображается в автоматическом режиме индикации)	П (мигающий символ)	ток в нейтрали счетчика превышает фазовый, учет потребления электрической энергии ведется по каналу нейтрали
PF		на ЖКИ выводится численное значение коэффициента мощности
П_x		номера пунктов меню, где x – номер пункта меню
		индикация разомкнутого состояния реле

Символы на ЖКИ счетчиков в корпусах 7МТН35, 9МТН35	Символы на ЖКИ блока индикации	Значение
		вскрытие клеммных крышек
	-	воздействие магнитным полем
реверс	-	индикация активной мощности обратного направления
-		в счетчиках в корпусе SPLIT: мигающий символ указывает на низкий заряд батарей питания блока индикации и на необходимость их замены
		напряжение внутреннего источника питания; мигающий символ указывает на низкое напряжение источника и необходимость его замены
дата	дата	численное значение, выводимое на ЖКИ – это дата в формате: «дд – день месяца (от 01 до 31). мм. – месяц (от 01 до 12). гг – последние цифры года (от 00 до 99)»
время	время	указывает, что численное значение, выводимое на ЖКИ – это время в формате: «чч – часы (от 00 до 23): мм – минуты (от 00 до 59): с – секунды (от 00 до 59)»
-	H	на ЖКИ выводится первые пять разрядов ²⁾ адреса измерительного блока, к которому прикреплен блок индикации (если данные разряды не равны нулю)
-	L	на ЖКИ выводится последние пять разрядов ²⁾ (последние пять цифр) адреса измерительного блока, к которому прикреплен блок индикации
-	Load	соединение с измерительным блоком, считывание данных для вывода на ЖКИ блока индикации
-	End	выход – выключение ЖКИ

Г.1.1 Постоянно отображаемые символы, показывающие текущие состояния

Номер текущего тарифа (тарифа, по которому ведется учет энергии в данное время суток) и текущего направления протекания энергии отображаются на ЖКИ всегда, независимо от цикла и кадра индикации.

Таблица Г.1.1 - Пример отображения символов, показывающих текущие состояния

Счетчик внутренней установки (корпус 7МТН35, 9МТН35)	Блок индикации счетчика внешней установки
<p data-bbox="236 633 778 745">Текущее направление протекания активной и реактивной энергии</p>  <p data-bbox="459 1014 815 1122">Номер текущего тарифа учета</p>	<p data-bbox="866 633 1473 745">Текущее направление протекания активной и реактивной энергии прямое</p>  <p data-bbox="1145 1014 1473 1122">Номер текущего тарифа учета</p>
<p data-bbox="523 1149 815 1261">Номер текущего тарифа учета</p>  <p data-bbox="228 1529 842 1641">Текущее направление протекания активной и реактивной энергии обратное</p>	<p data-bbox="1153 1149 1473 1261">Номер текущего тарифа учета</p>  <p data-bbox="866 1529 1489 1641">Текущее направление протекания активной и реактивной энергии обратное</p>

Г.1.2 Символы, отображаемые при наступлении определенных событий

Указанные ниже символы отображаются на ЖКИ независимо от кадра и цикла индикации только при наступлении определенных событий. Символ воздействия магнитным полем отображается и по окончании события и может быть сброшен только уполномоченным персоналом.

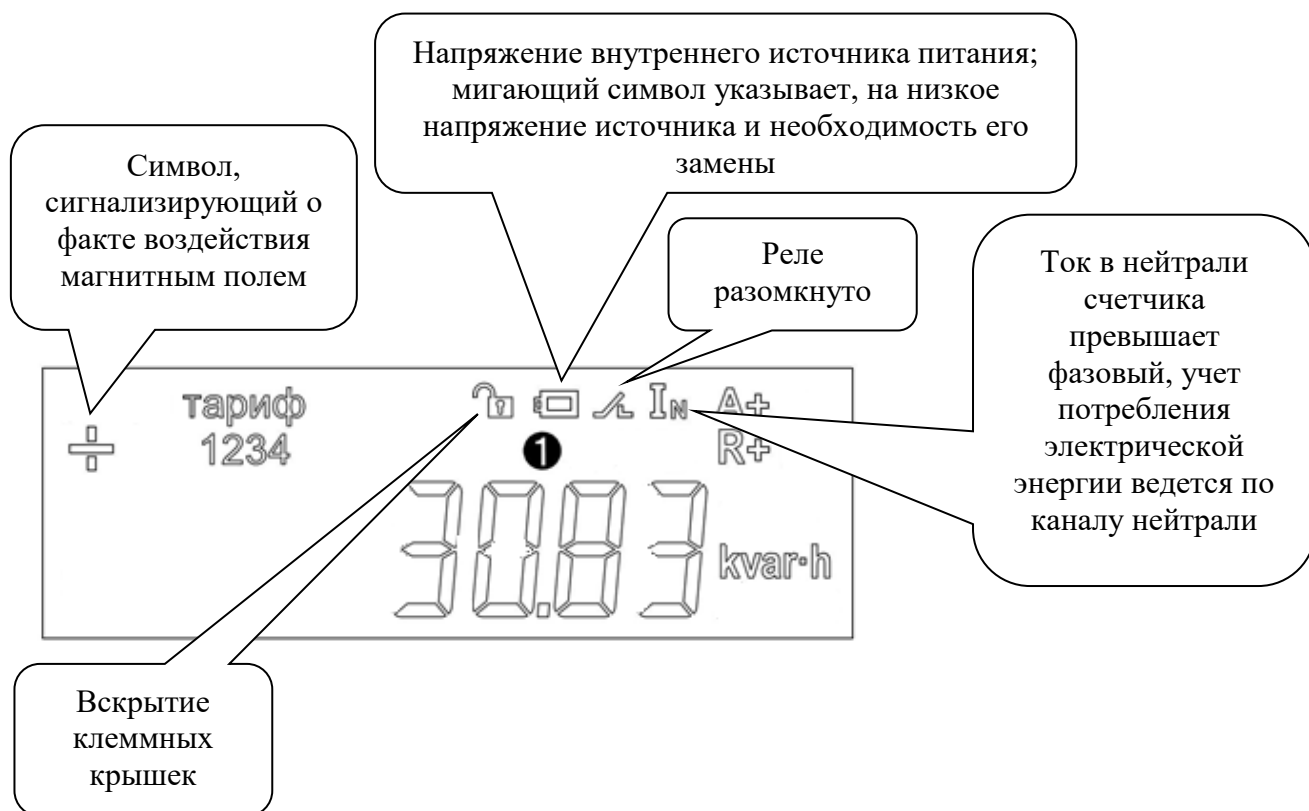


Рисунок Г.1.2 - Пример отображения символов событий для счетчика внутренней установки в корпусе 7мТН35, 9мТН35)

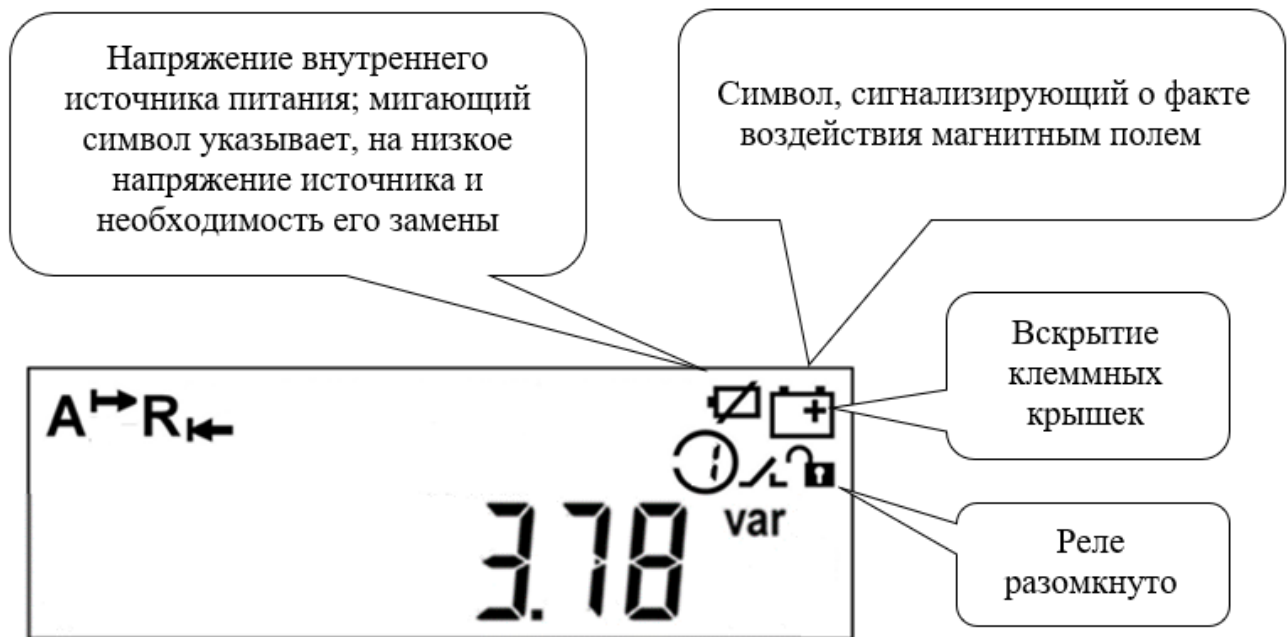
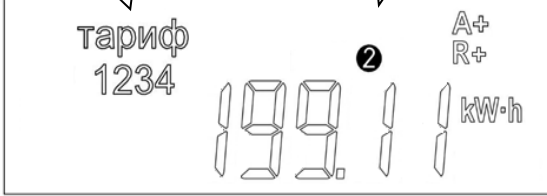

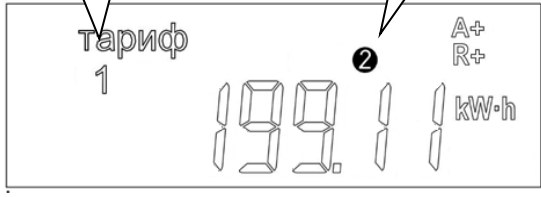

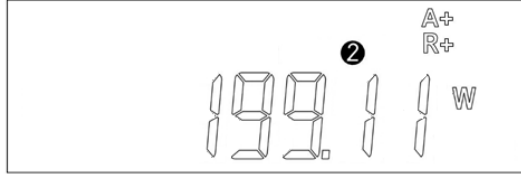



Рисунок Г.1.2 - Пример отображения символов событий для счетчика наружной установки в корпусе SPLIT

Г.2 Автоматический цикл индикации

Таблица Г.2 - Цикл индикации в автоматическом режиме*

Кадр цикла	Счетчик внутренней установки (корпус 7МТН35, 9МТН35)	Блок индикации счетчика внешней установки
А-1	<p>Суммарное (по всем тарифам) значение активной энергии, накопленной нарастающим итогом с момента изготовления, кВт·ч</p> <div style="display: flex; justify-content: space-around;"> <div style="border: 1px solid black; padding: 5px; border-radius: 10px;">Указание на вывод значения суммарного по всем тарифам активной энергии</div> <div style="border: 1px solid black; padding: 5px; border-radius: 10px;">Номер текущего тарифа учета</div> </div> 	<p>Блок индикации счетчика внешней установки</p> <div style="display: flex; justify-content: space-around;"> <div style="border: 1px solid black; padding: 5px; border-radius: 10px;">Указание на вывод суммарного по всем тарифам значения активной энергии</div> <div style="border: 1px solid black; padding: 5px; border-radius: 10px;">Номер текущего тарифа учета</div> </div> 
А-2	<p>Значение активной энергии, накопленной нарастающим итогом с момента изготовления по первому тарифу, кВт·ч</p> <div style="display: flex; justify-content: space-around;"> <div style="border: 1px solid black; padding: 5px; border-radius: 10px;">Вывод значения активной энергии по первому тарифу</div> <div style="border: 1px solid black; padding: 5px; border-radius: 10px;">Номер текущего тарифа учета</div> </div> 	<p>Блок индикации счетчика внешней установки</p> <div style="display: flex; justify-content: space-around;"> <div style="border: 1px solid black; padding: 5px; border-radius: 10px;">Вывод значения активной энергии по первому тарифу</div> <div style="border: 1px solid black; padding: 5px; border-radius: 10px;">Номер текущего тарифа учета</div> </div> 
А-3 А-4 А-5	<p>Значение активной энергии, накопленной нарастающим итогом с момента изготовления по второму, третьему и четвертому тарифам, кВт·ч (аналогично А-2 с соответствующим номером тарифа)</p>	
А-6	<p>Текущее значение активной мощности (в данном случае – прямое), Вт</p> <div style="display: flex; justify-content: space-around;"> <div style="border: 1px solid black; padding: 5px; border-radius: 10px;">  </div> <div style="border: 1px solid black; padding: 5px; border-radius: 10px;">  </div> </div>	

Кадр цикла	Счетчик внутренней установки (корпус 7МТН35, 9МТН35)	Блок индикации счетчика внешней установки
А-7	<p>Текущая дата</p> 	
А-8	<p>Текущее время</p> 	

* Примечание – в данном цикле могут также отображаться данные по напряжению внутреннего источника питания, текущего значения тока, напряжения, частоты.

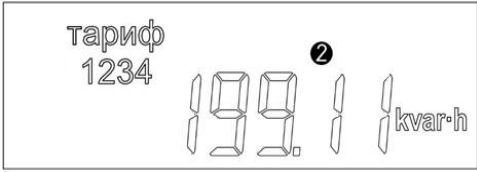

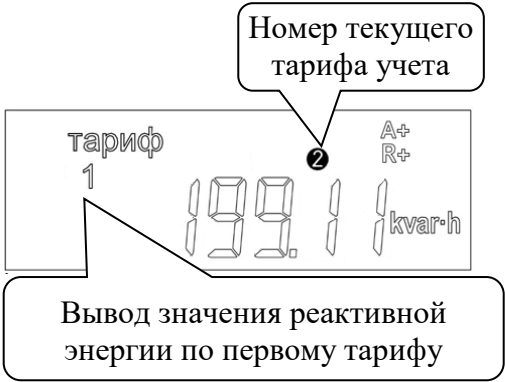

Г.3 Циклы ручного режима индикации

Г.3.1 Первый цикл индикации в ручном режиме отображения информации

Если счетчик настроен на учет энергии по количеству тарифов менее 4, например, на два тарифа, то на ЖКИ все равно будут пролистываться кадры для всех 4 тарифов. Однако по тарифам 3 и 4 накопление энергии будет нулевым.

Таблица Г.3.1

Кадр цикла	Цикл 1	
	Отображение текущего количества энергии, накопленной с момента изготовления счетчика: по тарифно и суммарно (по всем тарифам)	
	Счетчик внутренней установки (корпус 7МТН35, 9МТН35)	Блок индикации счетчика внешней установки (корпус SPLIT)
1.1 Текущее значение активной энергии, накопленной суммарно (по всем тарифам) с момента изготовления, кВт·ч	<p>Указание на вывод суммарного по всем тарифам значения энергии</p> <p>Номер текущего тарифа учета</p>	<p>Указание на вывод суммарного по всем тарифам значения энергии</p> <p>Номер текущего тарифа учета</p>
1.2 Текущее значение активной энергии, накопленной по первому тарифу с момента изготовления, кВт·ч	<p>Вывод значения активной энергии по первому тарифу</p>	<p>Вывод значения активной энергии по первому тарифу</p>
1.3; 1.4; 1.5 Текущее значение активной энергии, накопленной по второму; третьему; четвертому тарифу с момента изготовления, кВт·ч. Аналогично 1.2 с соответствующим номером тарифа		

Кадр цикла	Цикл 1 Отображение текущего количества энергии, накопленной с момента изготовления счетчика: потарифно и суммарно (по всем тарифам)	
	Счетчик внутренней установки (корпус 7МТН35, 9МТН35)	Блок индикации счетчика внешней установки (корпус SPLIT)
1.6 Текущее значение реактивной энергии накопленной суммарно (по всем тарифам) с момента изготовления, квар·ч	 <p>тариф 1234</p> <p>199.1</p> <p>kvar·h</p>	 <p>R⁺</p> <p>СУММА</p> <p>199.1</p> <p>kvar·h</p>
1.7 Текущее значение реактивной энергии накопленной по первому тарифу с момента изготовления, квар·ч	 <p>тариф 1</p> <p>199.1</p> <p>kvar·h</p> <p>A+ R+</p> <p>Номер текущего тарифа учета</p> <p>Вывод значения реактивной энергии по первому тарифу</p>	 <p>A⁺R⁺</p> <p>ТАРИФ</p> <p>1</p> <p>СУММА</p> <p>199.1</p> <p>kvar·h</p> <p>Номер текущего тарифа учета</p> <p>Вывод значения реактивной энергии по первому тарифу</p>
1.8;1.9;1.10 Текущее значение реактивной энергии накопленной по второму; третьему; четвертому тарифу с момента изготовления, квар·ч. Аналогично 1.7 с соответствующим номером тарифа		

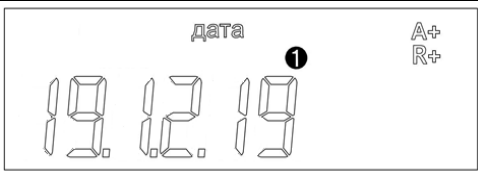

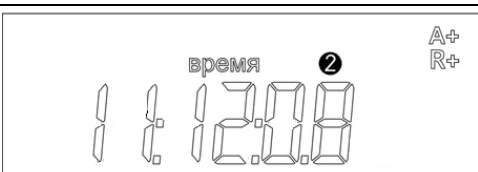
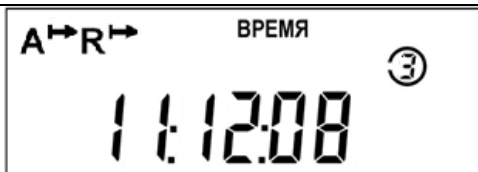
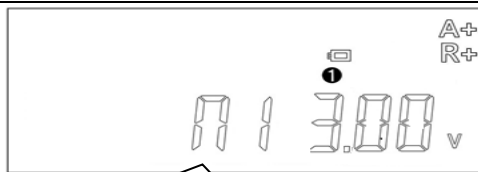
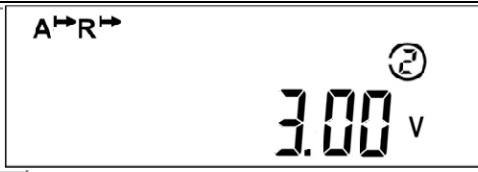



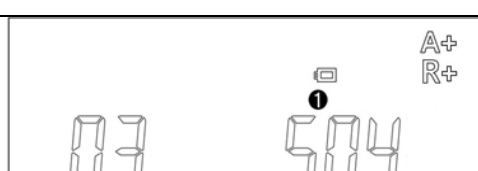
Г.3.2 Второй цикл индикации счетчика

Таблица Г.3.2

Кадр цикла	Цикл 2 Текущие значения величин	
	Счетчик внутренней установки (корпус 7МТН35, 9МТН35)	Блок индикации счетчика внешней установки (корпус SPLIT)
3.1 S / 2.1 Текущее значение активной суммарной мощности, Вт		
3.2S/2.2 Текущее значение реактивной суммарной мощности, вар		
3.3S/2.3 Текущее значение полной мощности, В·А		
3.4S/2.4 Текущее значение напряжения сети, В		
3.5S/2.5 Текущее значение тока фазы, А		
3.8S/2.6 Текущее значение частоты сети, Гц		
3.9S/2.7 Коэффициент мощности суммарный		

Г.3.3 Третий цикл индикации счетчика

Таблица Г.3.3

Кадр цикла	Цикл 3	
	Счетчик внутренней установки (корпус 7МТН35, 9МТН35)	Блок индикации счетчика внешней установки (корпус SPLIT)
4.1S / 3.1 Текущая дата		
4.2S / 3.2 Текущее время		
4.3S / 3.3 Текущее напряжение внутреннего источника питания (П1)	 <p style="text-align: center;">Номер пункта меню</p>	
4.4S/3.4 Адрес счетчика		
		 <p>сетевой адрес счетчика в формате: «HL», где кадры с «H» и «L» сменяют друг друга автоматически: «H» – первые пять цифр сетевого адреса «L» – последние пять цифр сетевого адреса. Если все разряды H = 0, то на ЖКИ выводится только значение L</p>
4.5S/3.5 Версия счетчика	ПО	

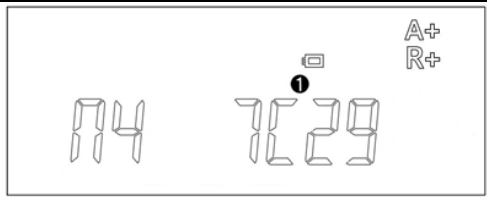


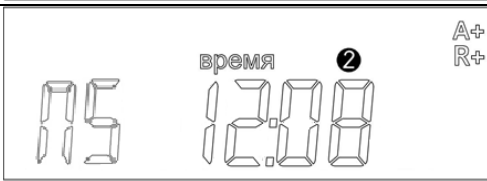
Кадр цикла	Цикл 3	
	Счетчик внутренней установки (корпус 7МТН35, 9МТН35)	Блок индикации счетчика внешней установки (корпус SPLIT)
4.6S/3.6 Контрольная сумма метрологической части ПО		
3.7 Дата последнего доступа по интерфейсу		-
3.8 Время последнего доступа по интерфейсу		-





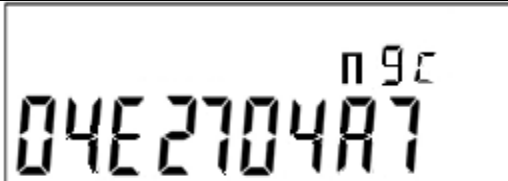
Таблица Г.3.4.1 - Коды событий самодиагностики

5	4	3	2	1	На дисплее	Значение
Номер бита						
Блок памяти	Блок питания	Часы реального времени	Вычислительный блок	Измерительный блок		
0	0	0	0	1	= 01	Ошибка измерительного блока
0	0	0	1	0	= 02	Ошибка вычислительного блока
0	0	0	1	1	= 03	Ошибка измерительного и вычислительного блока
0	0	1	0	0	= 04	Ошибка часов реального времени
0	0	1	0	1	= 05	Ошибка измерительного блока и часов реального времени
0	0	1	1	0	= 06	
0	0	1	1	1	= 07	Ошибка измерительного блока, вычислительного блока и часов реального времени
0	1	0	0	0	= 08	Ошибка блока питания
0	1	0	0	1	= 09	Ошибка блока питания и измерительного блока
0	1	0	1	0	= 10	Ошибка вычислительного блока и блока питания
0	1	0	1	1	= 11	Ошибка измерительного блока, вычислительного блока и блока питания
0	1	1	0	0	= 12	Ошибка часов реального времени и блока питания
0	1	1	0	1	= 13	Ошибка измерительного блока, часов реального времени и блока питания
0	1	1	1	0	= 14	Ошибка вычислительного блока, часов реального времени и блока питания
0	1	1	1	1	= 15	Ошибка измерительного блока, вычислительного блока, часов реального времени, блока питания
1	0	0	0	0	= 16	Ошибка блока памяти
1	0	0	0	1	= 17	Ошибка измерительного блока и блока памяти
1	0	0	1	0	= 18	Ошибка вычислительного блока и блока памяти
1	0	0	1	1	= 19	Ошибка измерительного блока, вычислительного блока и блока памяти
1	0	1	0	0	= 20	Ошибка часов реального времени и блока памяти
1	0	1	0	1	= 21	Ошибка измерительного блока, часов реального времени, блока памяти
1	0	1	1	0	= 22	-
1	0	1	1	1	= 23	-
1	1	0	0	0	= 24	-

Г.4 Специальное меню блока индикации счетчика в корпусе SPLIT

Для входа в специальное меню - одновременно нажать кнопки блока индикации «Меню» и «Парам».

Таблица Г.4 - Кадры специального меню блока индикации

Кадр цикла	Отображение на экране	Значение
П 1 С		Сетевой адрес счетчика в формате: «HL», где кадры с «H» и «L» сменяют друг друга автоматически: «H» – первые пять цифр сетевого адреса «L» – последние пять цифр сетевого адреса счетчика, если все разряды H = 0, то на ЖКИ выводится только значение L
П 3 С		Регулировка подсветки ЖКИ блока индикации. При нажатии на кнопку «Меню» возможно отрегулировать яркость подсветки от «0» до «100» условных единиц яркости
П 7 С		Версия ПО терминала
П 8 С		Размер встроенного ПО терминала
П 9 С		Контрольная сумма исполняемого кода метрологически значимой части ПО

**Приложение Д
(обязательное)
Блок-схемы подключения счетчика к ПК**

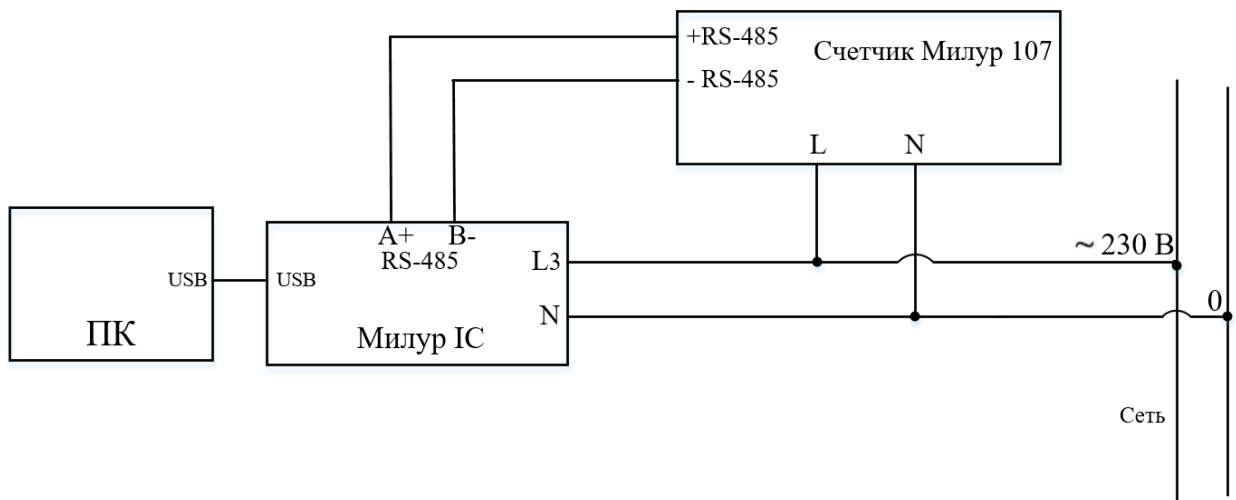


Рисунок Е.1 – Схема подключения счетчика к ПК через интерфейс RS-485 при помощи Милур IC

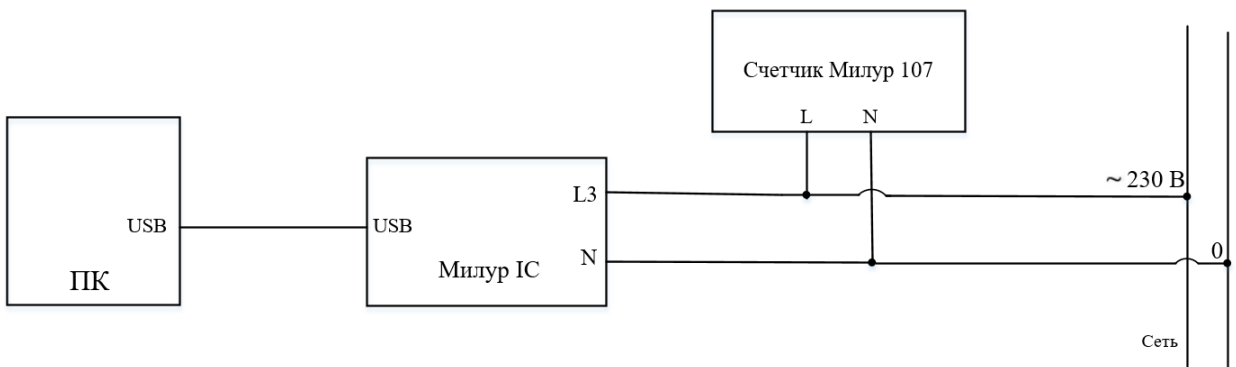


Рисунок Е.2 – Схема подключения счетчика к ПК через интерфейс PLC

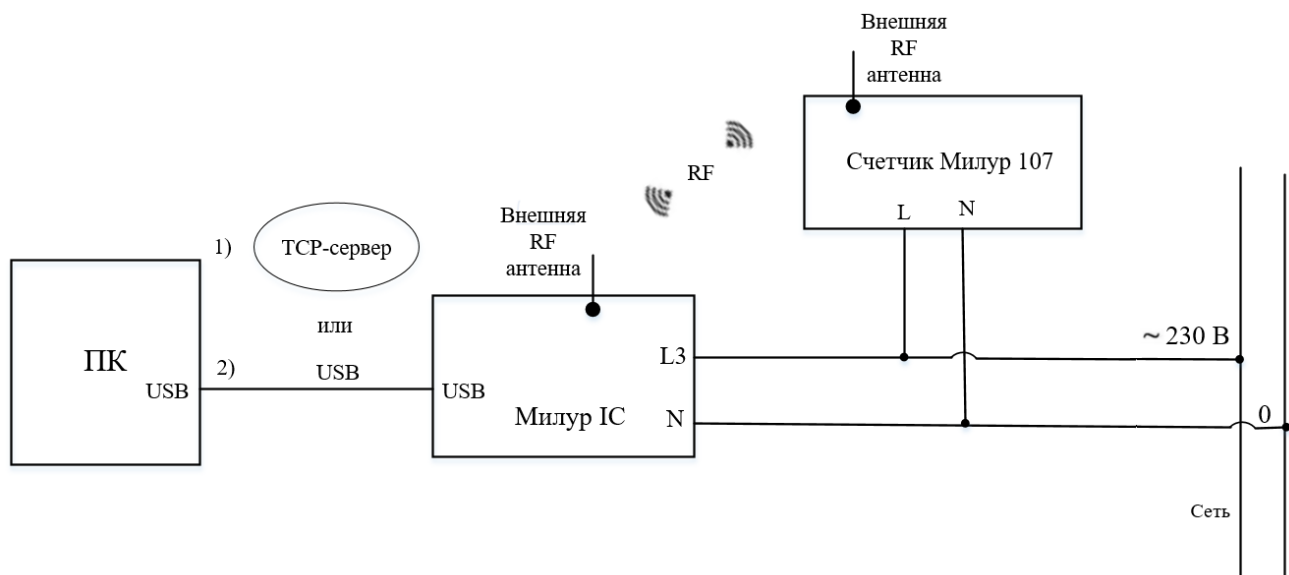


Рисунок Е.3 – Схема подключения счетчика к ПК через интерфейс RF433, RF2400

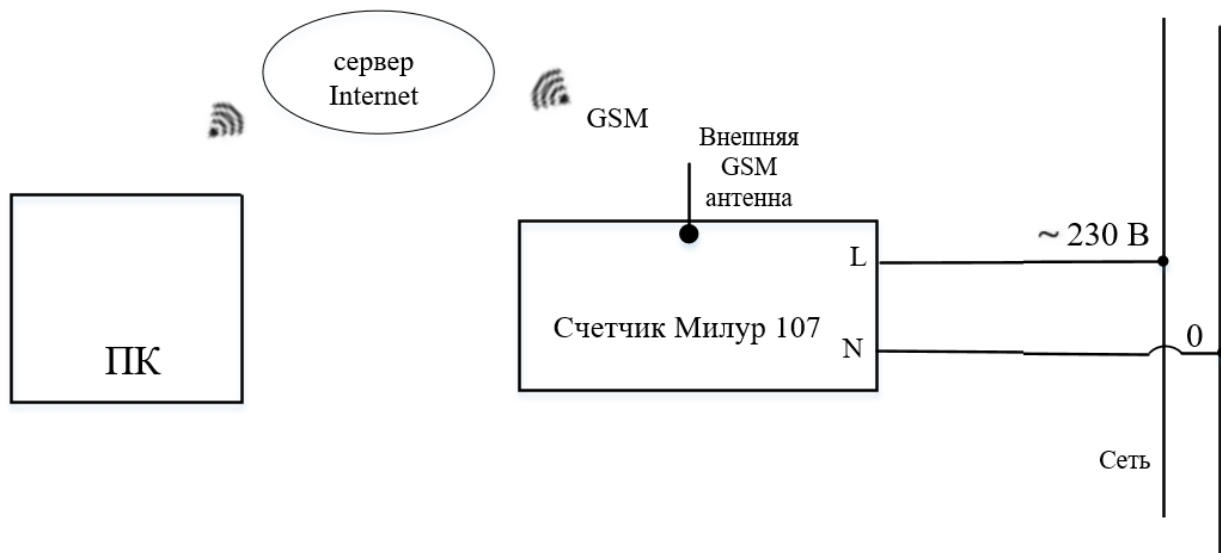


Рисунок Е.4 – Схема подключения счетчика к ПК через интерфейс GSM

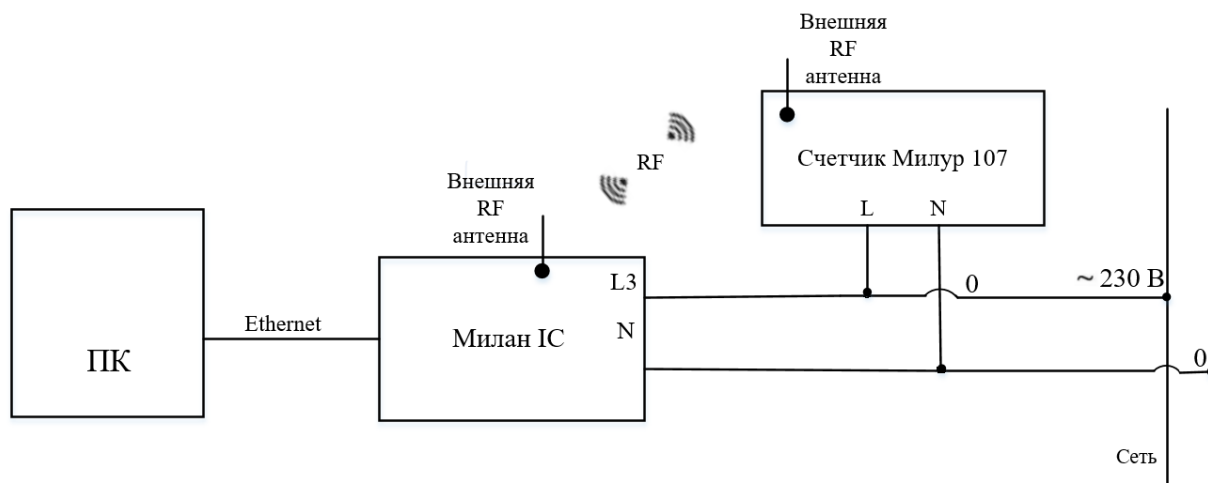


Рисунок Е.5 – Схема подключения счетчика к ПК через интерфейс RF868

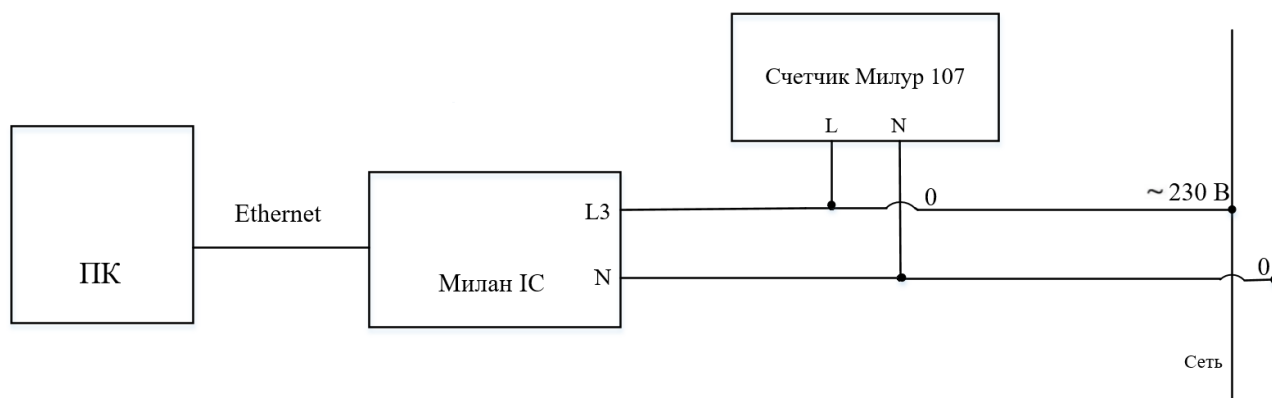


Рисунок Е.6 – Схема подключения счетчика к ПК через интерфейс PLC.G.3

Приложение Е
(справочное)
Ссылочные нормативные документы

Таблица Ж.1

Обозначение документа, на который дана ссылка	Наименование документа	Номер раздела, подраздела, пункта, в котором дана ссылка
ГОСТ 12.2.091-2012 (ИЕС 61010-1:2001)	Безопасность электрического оборудования для измерения, управления и лабораторного применения	п. 1
ГОСТ 14254-96	Степени защиты, обеспечиваемые оболочками (код IP)	п. 2.6.3
ГОСТ 22261-94	Средства измерений электрических и магнитных величин. Общие технические условия. Часть 1. Общие требования	п.2.5, 2.9.1; 10
ГОСТ 28202-89	Основные методы испытаний на воздействие внешних факторов. Часть 2. Испытания. Испытания Sa: Имитированная солнечная радиация на уровне земной поверхности	п. 2.5.2
ГОСТ 30804.3.8-2013	Совместимость технических средств электромагнитная. Эмиссия гармонических составляющих тока техническими средствами с потребляемым током не более 16 А (в одной фазе). Нормы и методы испытаний	п. 3.5
ГОСТ 30804.4.30-2013 (ИЕС 61000-4-30:2008)	Электрическая энергия. Совместимость технических средств электромагнитная. Методы измерений показателей качества электрической энергии	п. 2.1; 2.6.3
ГОСТ 30805.22-2013	Совместимость технических средств электромагнитная. Оборудование информационных технологий. радиопомехи промышленные. Нормы и методы измерений	п. 3.5
ГОСТ 31818.11-2012	Аппаратура для измерения электрической энергии переменного тока. Общие требования. Испытания и условия испытаний. Часть 11. Счетчики электрической энергии	п.1; 2.5.2; 2.9.1;
ГОСТ 31819.21-2012	Аппаратура для измерения электрической энергии переменного тока. Частные требования. Часть 21. Статические счетчики активной энергии классов точности 1 и 2	п. 2.1; 2.6.3
ГОСТ 31819.23-2012	Аппаратура для измерения электрической энергии переменного тока. Частные требования. Часть 23. Статические счетчики реактивной энергии	п. 2.1; 2.6.3
ГОСТ 32144-2013	Электрическая энергия. Совместимость технических средств электромагнитная. Нормы качества электрической энергии в системах электроснабжения общего назначения	п. 2.1, 2.6.3
ПУЭ	Правила устройства электроустановок (действующая редакция)	п. 1, 4.3
Правила технической эксплуатации электроустановок потребителей	ПРИКАЗ от 13 января 2003 года N 6 Об утверждении Правил технической эксплуатации электроустановок потребителей	п. 1
Правила по охране труда при эксплуатации электроустановок	ПРИКАЗ от 24 июля 2013 года N 328н Об утверждении Правил по охране труда при эксплуатации электроустановок	п. 1

Обозначение документа, на который дана ссылка	Наименование документа	Номер раздела, подраздела, пункта, в котором дана ссылка
Р 50.2.077-2014	ГСОЕИ. Испытания средств измерений в целях утверждения типа. Проверка защиты программного обеспечения	п. 3.8.1
ГОСТ Р 58940-2020	Требования к протоколам обмена информацией между компонентами интеллектуальной системы учета и приборами учета	приложение 3

Приложение Ж
(справочное)
Перечень сокращений, определений, обозначений

Таблица 3.1

Сокращение	Понятие
CSD	Circuit Switched Data – технология передачи данных, разработанная для мобильных телефонов стандарта GSM
LPD	Low Power Device – диапазон радиочастот для маломощных устройств, входящих в международную сетку промышленных, научных и медицинских частот
PLC	Power Line Communication – порт передачи данных по электросети
QR-код	Quick Response Code – код быстрого реагирования
RF	Radio frequency – порт передачи данных по радиоканалу
ИСУЭЭ	интеллектуальная система коммерческого учета электрической энергии
ГКРЧ	Государственная комиссия по радиочастотам при Министерстве Российской Федерации по связи и информации
ВПО	Встроенное программное обеспечение
ЖКИ	жидкокристаллический индикатор
ИВКЭ	информационно-вычислительный комплекс электроустановки
ИВК	информационно-вычислительный комплекс
КД	конструкторская документация
ЛЭП	линия электропередачи
Оптопорт	оптический порт счетчика
ПИ-2	преобразователь интерфейсов USB/RS-485
ПК	персональный компьютер
ПО	программное обеспечение
ПУЭ	Правила устройства электроустановок (действующая редакция)
СИ	(SI, фр. Le Système International d'Unités – система Интернациональная) – международная система единиц, современный вариант метрической системы
СИП	самонесущий изолированный провод
СПОДЭС	Протокол DLMS спецификации протокола обмена данными электронных счетчиков (СПОДЭС)
УСПД	Устройство сбора и передачи данных